

1

2

3

4

5

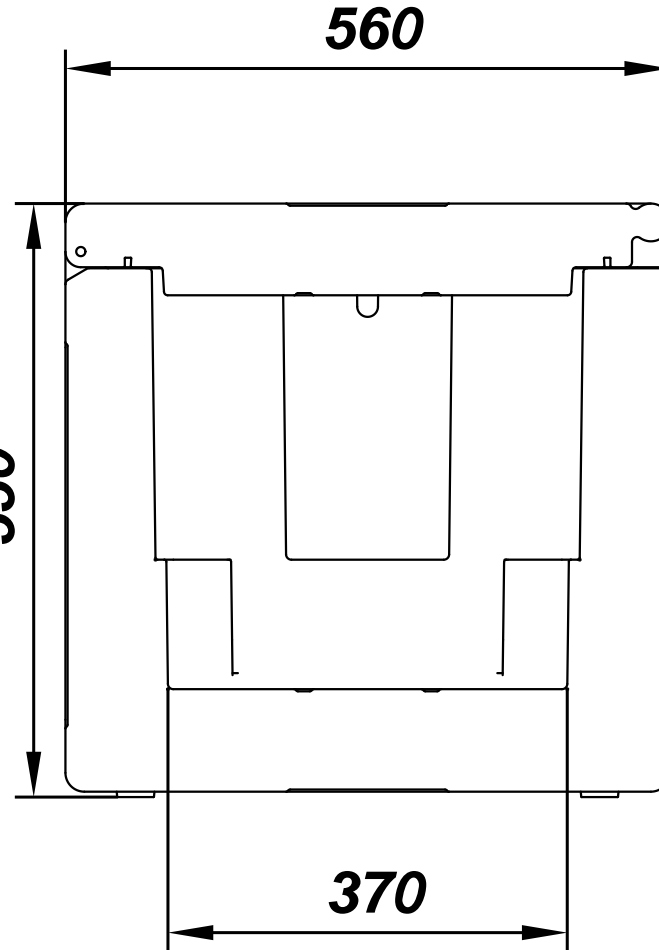
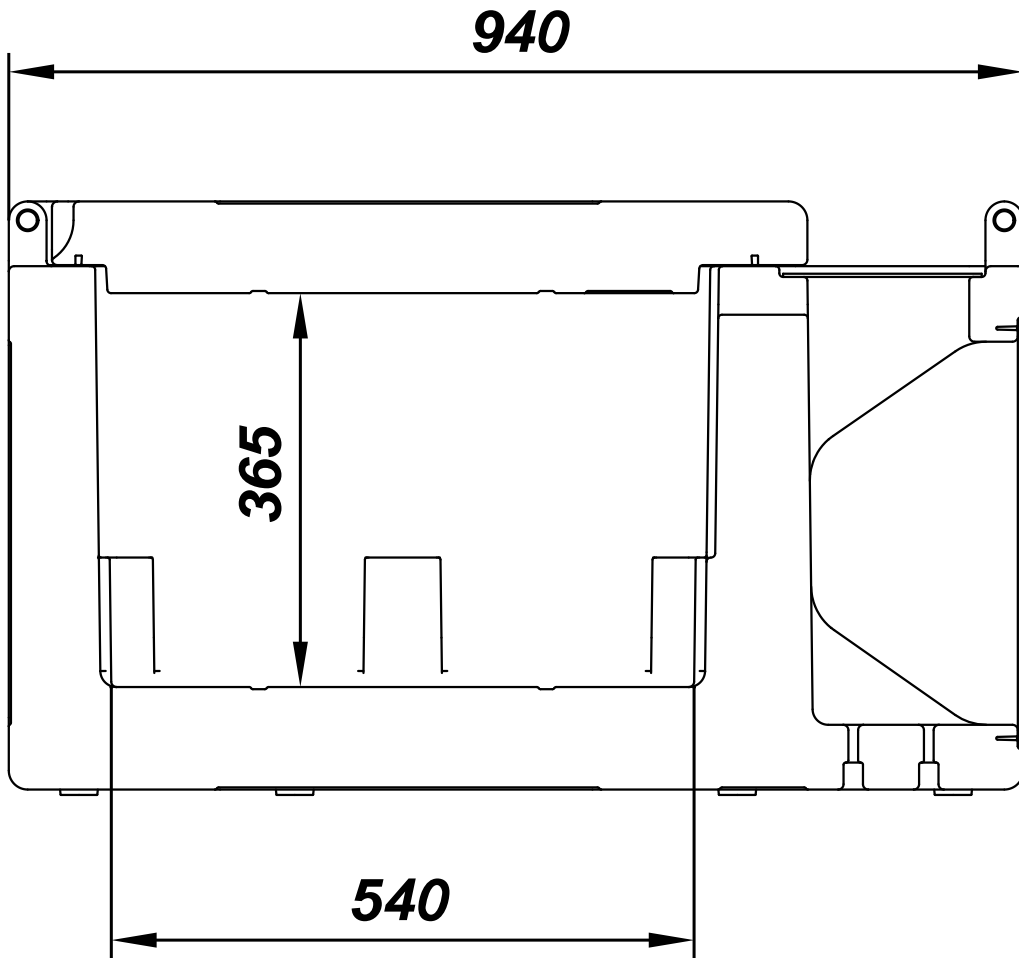
6

A

B

C

D



Num. Rev

Descrizione

Richiesta da:

Data **10 Ottobre 2006**

Foglio **1** Revisione **000**

Numero Disegno **T0082 216149/06**

euroengel

via Ferrini 14 I-25128 Brescia
tel +390302005058 fax +390302007433
info@euroengel.it

Titolo:

Dimensioni di ingombro modello "T0082"

1

2

3

4

5

6