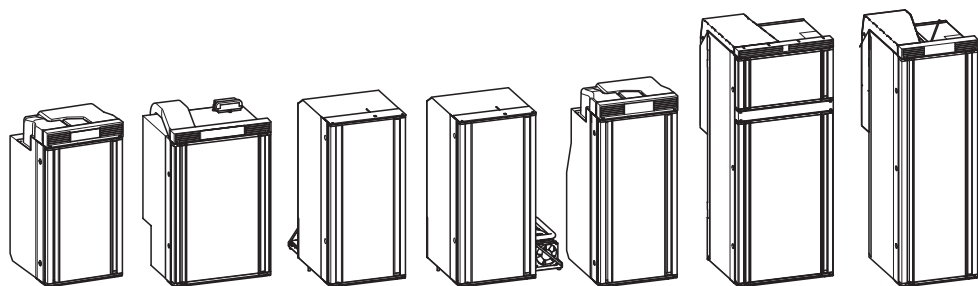


# ↗ DOMETIC

## REFRIGERATION

### 10-SERIES



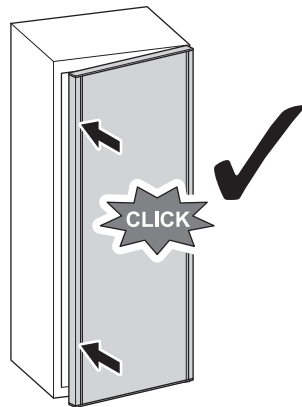
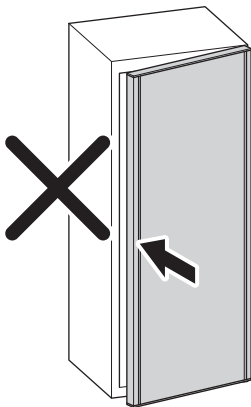
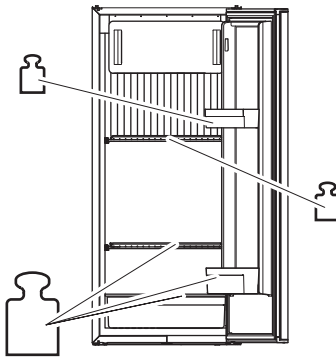
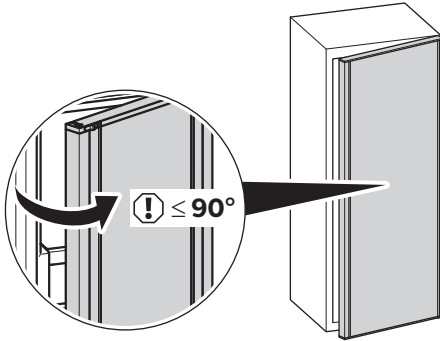
RC 10.4(S)(T).70, RC 10.4(S)(T).90, RC 10.4P.100  
RCS 10.5(X)(S)(T), RCL 10.4(S)(T), RCD 10.5(X)(S)(T)

<b>EN</b>	<b>Compressor refrigerator</b> Operating manual . . . . . 17	<b>FI</b>	<b>Absorptiojääkaappi</b> Käyttöohje . . . . . 249
<b>DE</b>	<b>Kompressor-Kühlschrank</b> Bedienungsanleitung . . . . . 40	<b>RU</b>	<b>Абсорбционный холодильник</b> Инструкция по эксплуатации . . . . . 272
<b>FR</b>	<b>Réfrigérateur à compression</b> Notice d'utilisation . . . . . 63	<b>PL</b>	<b>Lodówka absorpcyjna</b> Instrukcja obsługi . . . . . 298
<b>ES</b>	<b>Nevera con extractor</b> Instrucciones de uso . . . . . 87	<b>SK</b>	<b>Absorpčná chladnička</b> Návod na obsluhu . . . . . 322
<b>PT</b>	<b>Frigorífico de absorção</b> Manual de instruções . . . . . 111	<b>CS</b>	<b>Absorpční lednička</b> Návod k obsluze . . . . . 345
<b>IT</b>	<b>Frigorifero ad assorbimento</b> Istruzioni per l'uso . . . . . 134	<b>HU</b>	<b>Abszorberes hűtőszekrény</b> Használati utasítás . . . . . 368
<b>NL</b>	<b>Compressorkoelkast</b> Gebruiksaanwijzing . . . . . 157	<b>SL</b>	<b>Absorpcijski hladilnik</b> Navodilo za uporabo . . . . . 391
<b>DA</b>	<b>Absorber-køleskab</b> Betjeningsvejledning . . . . . 180	<b>EL</b>	<b>Ψυγείο υγραερίου/ρεύματος</b> Οδηγίες χειρισμού . . . . . 414
<b>SV</b>	<b>Absorptionskylskåp</b> Bruksanvisning . . . . . 203		
<b>NO</b>	<b>Absorbsjons-kjøleskap</b> Bruksanvisning . . . . . 226		

© 2021 Dometic Group. The visual appearance of the contents of this manual is protected by copyright and design law. The underlying technical design and the products contained herein may be protected by design, patent or be patent pending. The trademarks mentioned in this manual belong to Dometic Sweden AB. All rights are reserved.

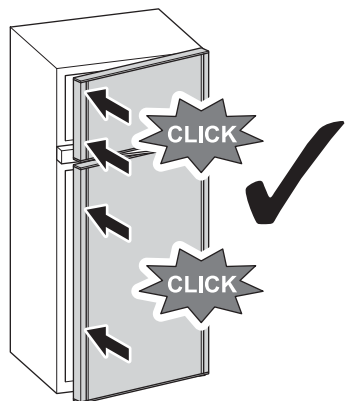
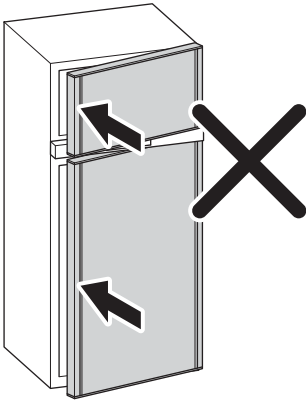
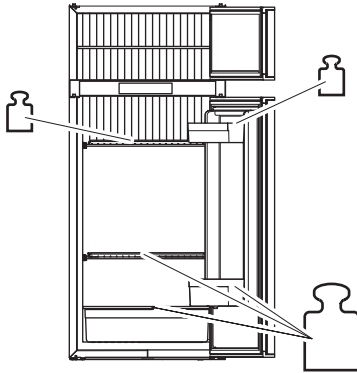
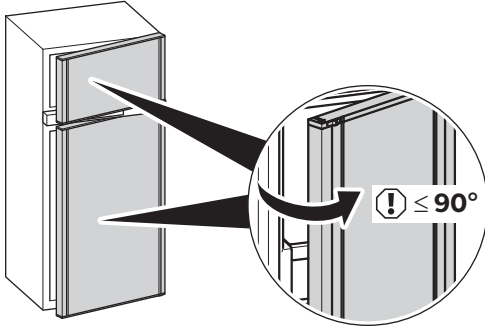
**NOTICE**

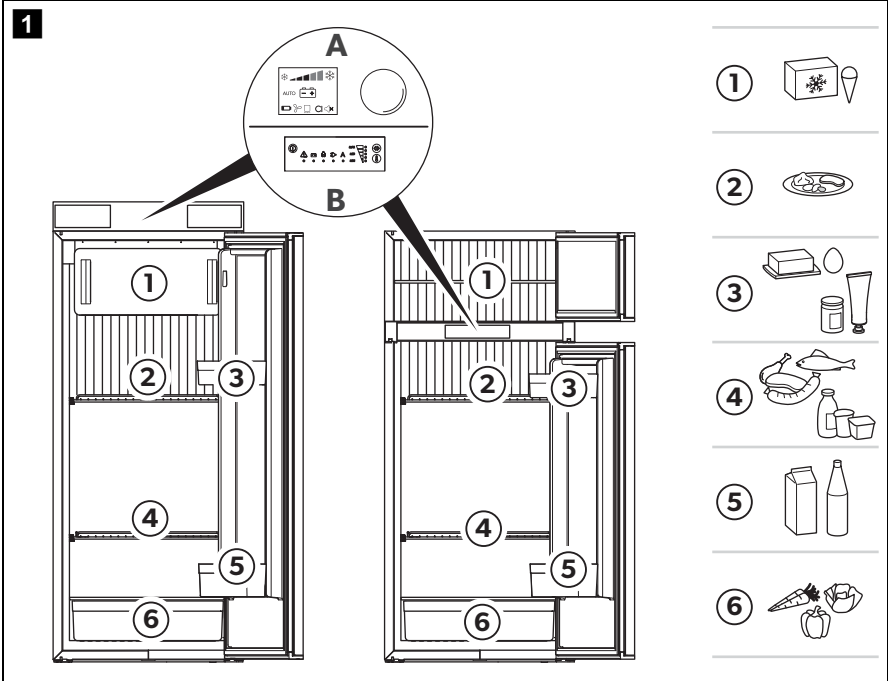
**RC 10.4(S)(T).70 / RC 10.4(S)(T).90 / RC 10.4P.100  
RCL 10.4(S)(T) / RCD 10.5(X)(S)(T) / RCS 10.5(X)(S)(T)**

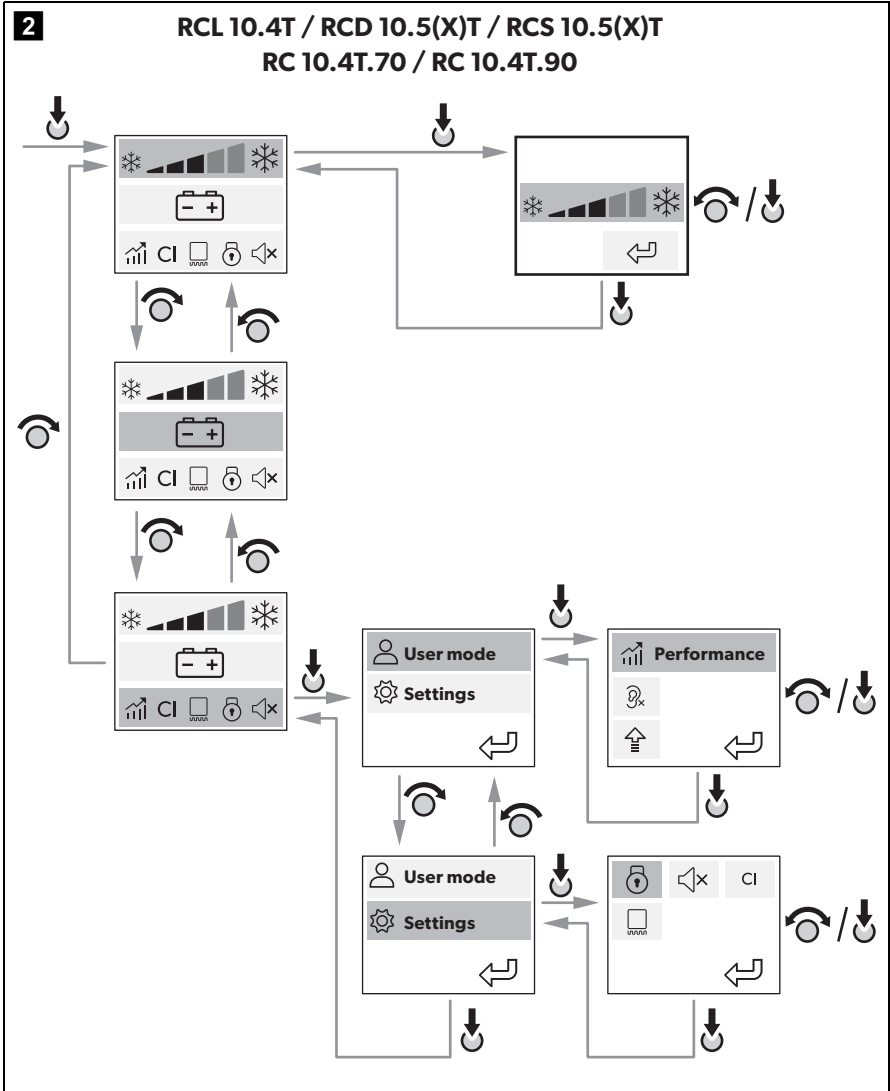


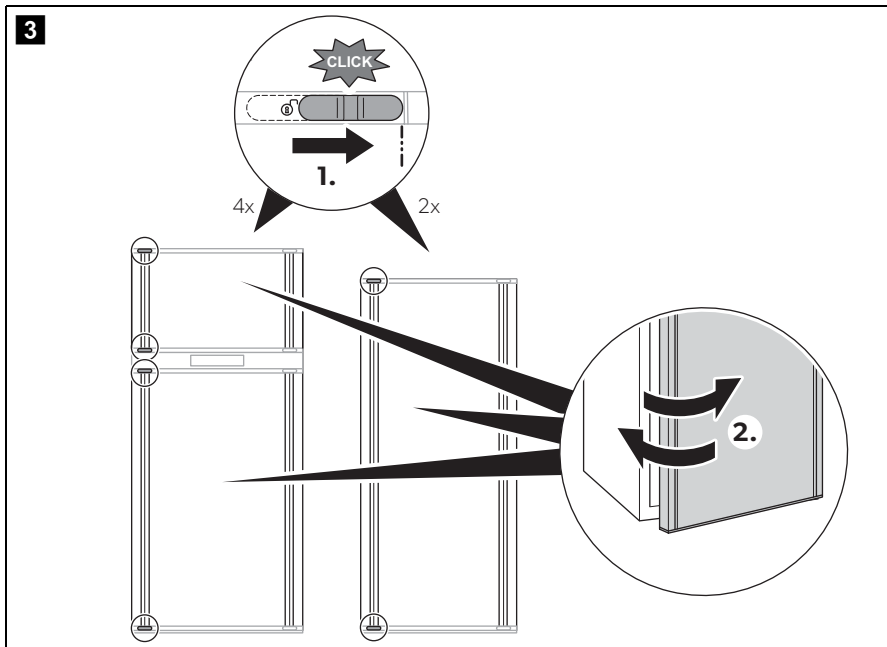
**NOTICE**

**RCD 10.5(X)(S)(T)**



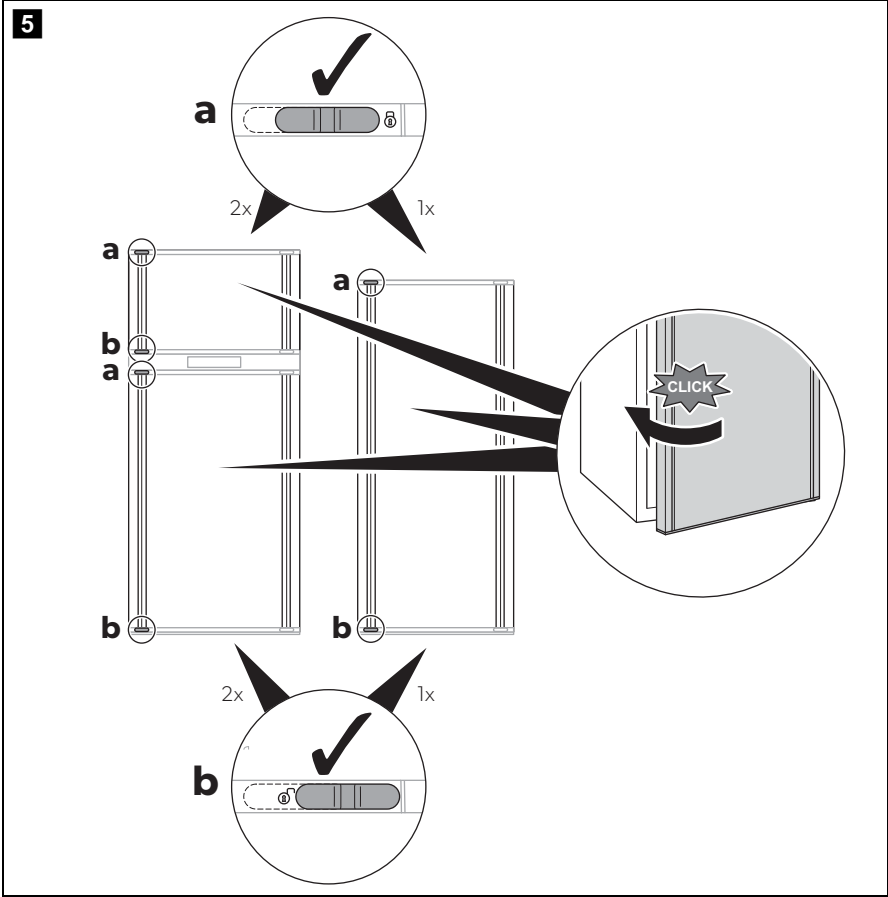


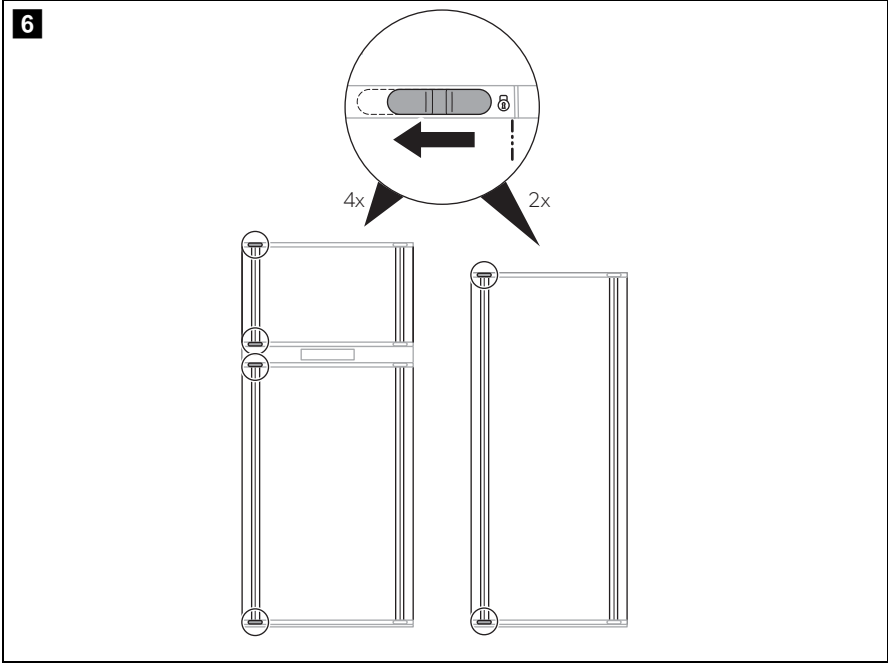


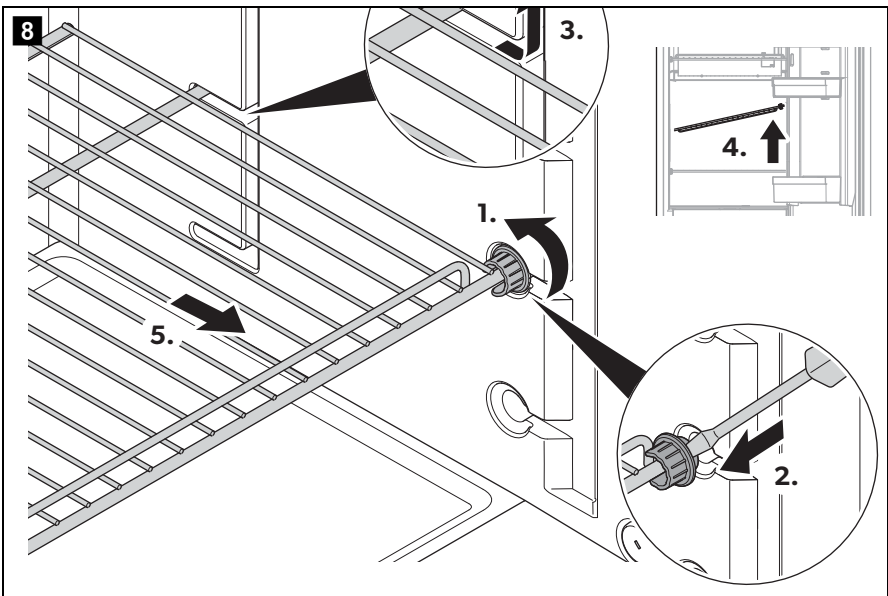
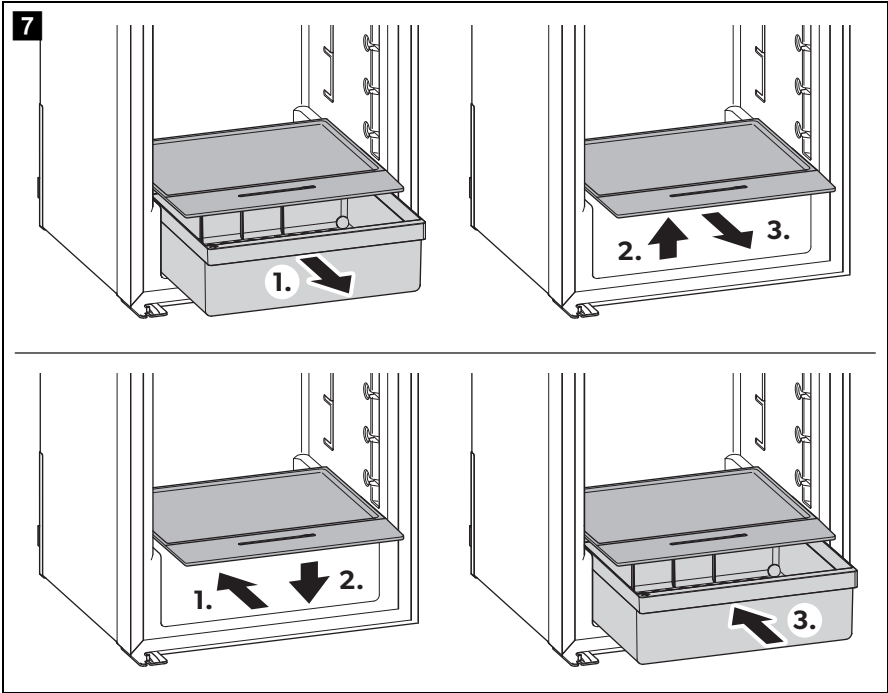


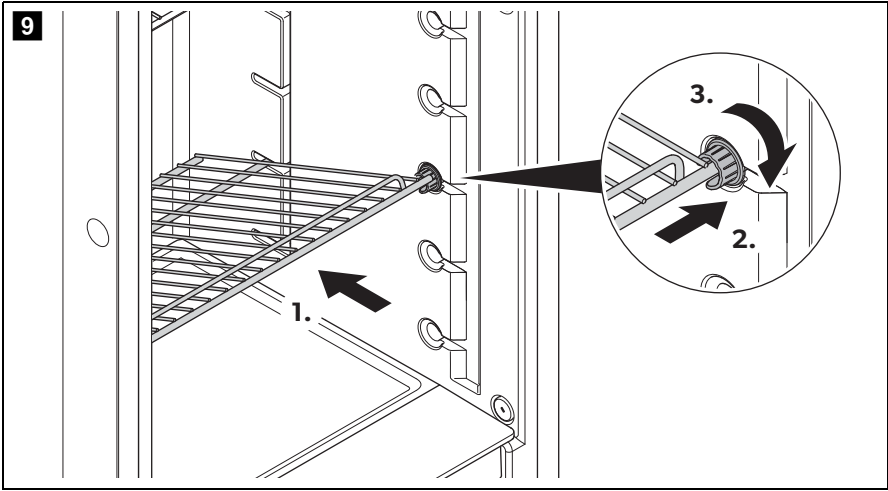






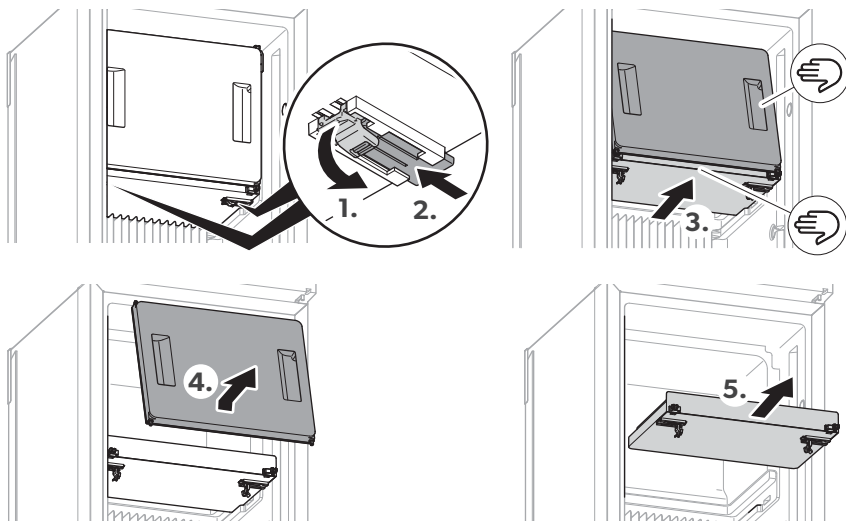




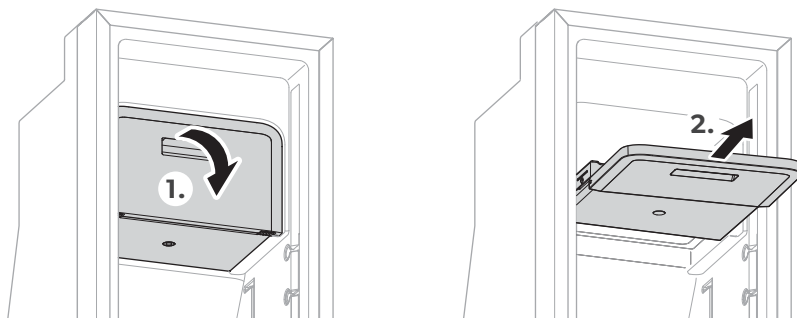


10

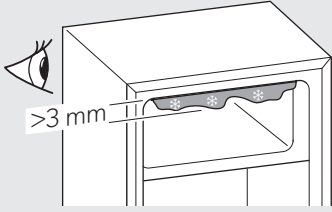
RCL 10.4(S)(T)



RC 10.4(S)(T).70 / RC 10.4(S)(T).90 / RC 10.4P.100



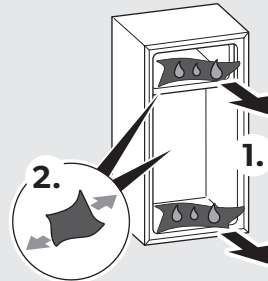
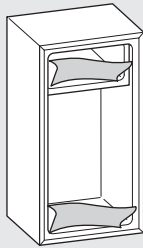
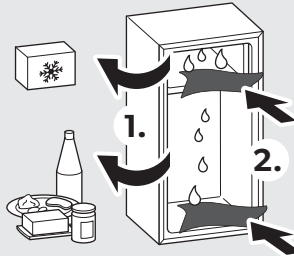
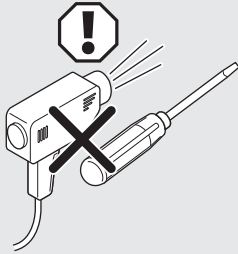
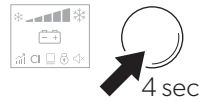
11

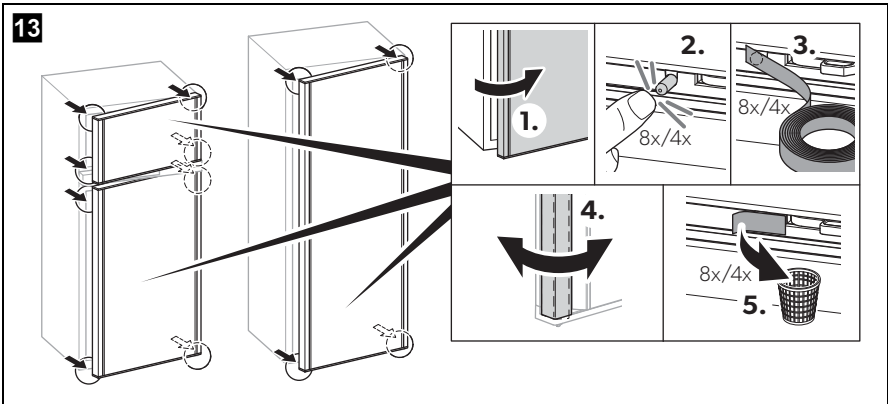
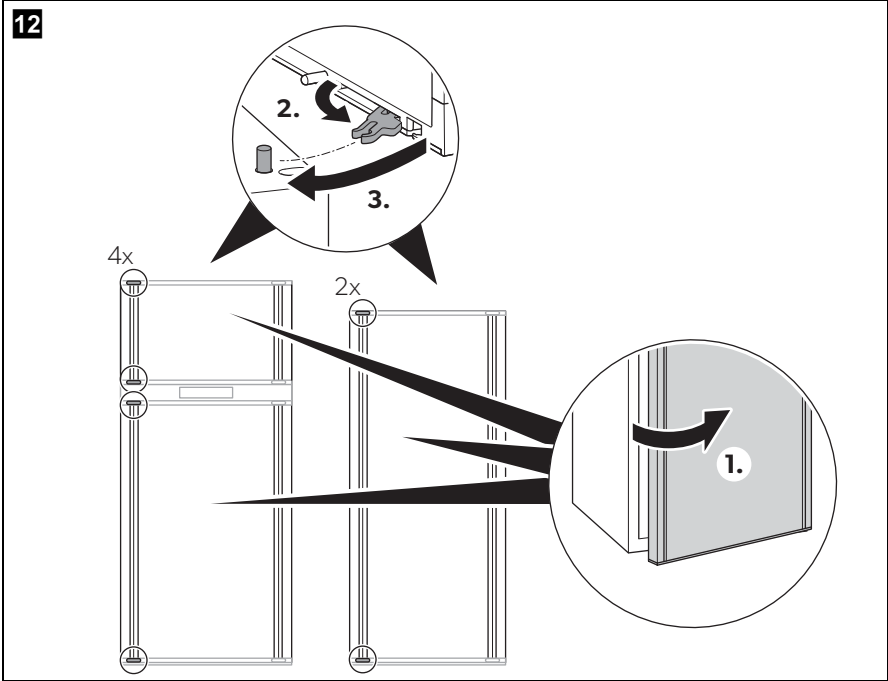


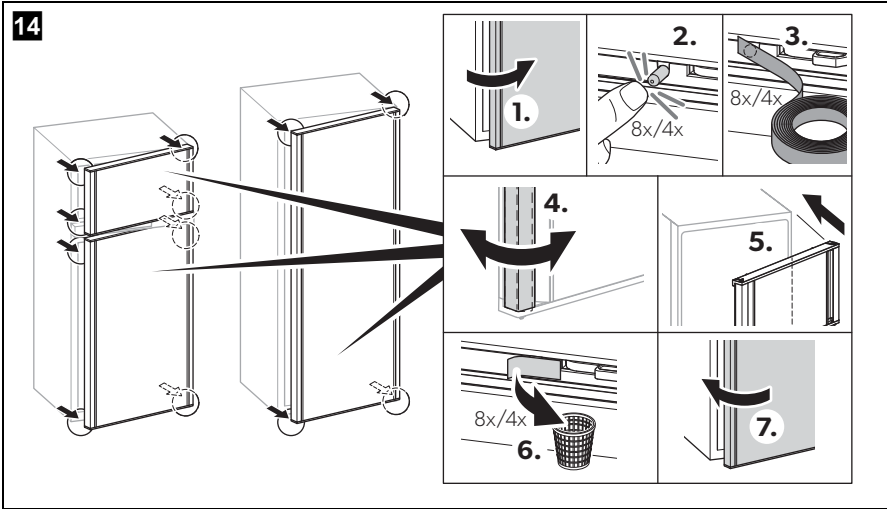
RCL 10.4S / RCD 10.5(X)S / RCS10.5(X)S  
RC 10.4S.70 / RC 10.4S.90 / RC 10.4P.100



RCL 10.4T / RCD 10.5(X)T / RCS(X)T  
RC 10.4T.70 / RC 10.4T.90





**14**



Pečlivě si prosím přečtěte a dodržujte všechny pokyny, směrnice a varování obsažené v tomto návodu k výrobku, abyste měli jistotu, že výrobek budete vždy správně instalovat, používat a udržovat. Tyto pokyny MUSÍ být uchovávány v blízkosti výrobku.

Používáním výrobku tímto potvrzujete, že jste si pečlivě přečetli všechny pokyny, směrnice a varování a že rozumíte podmínkám uvedeným v tomto dokumentu a souhlasíte s nimi. Souhlasíte s používáním tohoto výrobku pouze k určenému účelu a použití a v souladu s pokyny, směrnicemi a varováními uvedenými v tomto návodu k výrobku a v souladu se všemi příslušnými zákony a předpisy. Pokud si nepřečtete a nebudete dodržovat zde uvedené pokyny a varování, může to vést ke zranění vás i ostatních, poškození vašeho výrobku nebo poškození jiného majetku v okolí. Tento návod k výrobku, včetně pokynů, směrnic a varování a související dokumentace může být předmětem změn a aktualizací. Aktuální informace o výrobku naleznete na stránkách [dometic.com](http://dometic.com).

## Obsah

1	Vysvětlení symbolů . . . . .	345
2	Bezpečnostní pokyny . . . . .	346
3	Použití v souladu s účelem . . . . .	349
4	Technický popis . . . . .	350
5	Obsluha chladničky . . . . .	353
6	Odstraňování poruch a závad . . . . .	359
7	Čištění a péče . . . . .	363
8	Odpovědnost za vady . . . . .	364
9	Likvidace . . . . .	364
10	Technické údaje . . . . .	364

## 1 Vysvětlení symbolů



### NEBEZPEČÍ!

**Bezpečnostní upozornění** na nebezpečnou situaci, která vede k úmrtí nebo těžkému poranění osob, pokud se jí nevyhnete.



### VÝSTRAHA!

**Bezpečnostní upozornění** na nebezpečnou situaci, která může vést k úmrtí nebo těžkému poranění osob, pokud se jí nevyhnete.



### UPOZORNĚNÍ!

**Bezpečnostní upozornění** na nebezpečnou situaci, která může vést k lehkému nebo středně těžkému poranění osob, pokud se jí nevyhnete.

**POZOR!**

Upozornění na situaci, která může vést k poškození majetku, pokud se jí nevyhnete.

**POZNÁMKA**

Doplňující informace týkající se obsluhy výrobku.

## 2 Bezpečnostní pokyny

### 2.1 Základní bezpečnost



**VÝSTRAHA! Nedodržení těchto varování by mohlo mít za následek smrt nebo vážné zranění.**

**Ohrožení života elektrickým proudem**

- Ujistěte se, že přístroj byl instalován kvalifikovaným technikem v souladu s návodem k montáži Dometic.
- V případě, že je přístroj viditelně poškozen, nesmíte ho používat.
- Pokud je přívodní kabel tohoto přístroje poškozen, musí být vyměněn výrobcem, zákaznickým servisem nebo odborníkem s podobnou kvalifikací tak, aby nevzniklo nebezpečí.
- Opravy tohoto přístroje smějí provádět pouze kvalifikovaní pracovníci. Nesprávně provedené opravy mohou být zdrojem značných rizik.

**Nebezpečí výbuchu**

- Neskladujte v přístroji výbušné látky, jako např. spreje s hnacím plynem.

**Nebezpečí ohrožení zdraví**

- Tento přístroj mohou používat děti od 8 let a osoby se sníženými fyzickými, smyslovými nebo duševními schopnostmi nebo s nedostatečnými zkušenostmi a znalostmi, pokud jsou pod dohledem nebo obdržely pokyny týkající se používání přístroje bezpečným způsobem a porozuměly souvisejícím nebezpečím.
- Děti si s přístrojem nesmí hrát.
- Čištění a běžnou údržbu nesmějí provádět děti bez dozoru.
- Děti ve věku 3 až 8 let smí chladicí přístroj nakládat a vykládat.

**Pozor na děti!**

- Ujistěte se, že police jsou upevněny a zajištěny, aby děti nemohly samo sebe uzamknout v přístroji.
- Před likvidací chladničky:
  - Vyjměte zásuvku.
  - Nechejte v chladničce police, aby se dovnitř nemohly dostat děti.

**UPOZORNĚNÍ! Nedodržení těchto upozornění by mohlo mít za následek lehké nebo střední zranění.****Nebezpečí stlačení**

- Nesahejte do závěsu.

**Nebezpečí ohrožení zdraví**

- Skladujte potraviny pouze v originálním balení nebo ve vhodných nádobách.

**POZOR! Nebezpečí poškození**

- Porovnejte údaj o napětí na typovém štítku se stávajícím zdrojem napájení.
- Pokud vaše vozidlo není vybaveno podpětovým odpojovačem baterie, odpojte přístroj nebo jej vypněte při vypnutí motoru. V opačném případě může dojít k vybití baterie vozidla.
- Přístroj není vhodný ke skladování leptavých látek nebo látek obsahujících rozpouštědla.
- Udržujte odtokový otvor vždy čistý.
- Nikdy neotevírejte chladicí okruh.
- Nikdy nepřpravujte přístroj ve vodorovné poloze, aby z kompresoru nemohl vytéct olej a tím poškodit chladicí okruh.
- Dávejte při přepravě pozor, abyste nepoškodili chladicí okruh. Chladivo v chladicím okruhu je vysoce hořlavé.  
Při poškození chladicího okruhu:
  - Pozor na otevřený plamen a jiskření.
  - Dobře větrejte místnost.
- Umístěte přístroj na suchém místě chráněném před stříkající vodou.

## 2.2 Bezpečnost za provozu přístroje



**NEBEZPEČÍ! Nedodržení těchto varování bude mít za následek smrt nebo vážné zranění.**

### **Ohrožení života elektrickým proudem**

- Nikdy se nedotýkejte odizolovaných vodičů.



**UPOZORNĚNÍ! Nedodržení těchto upozornění by mohlo mít za následek lehké nebo střední zranění.**

### **Nebezpečí usmrcení elektrickým proudem**

- Před uvedením přístroje do provozu zkontrolujte, zda jsou přívodní kabel a zástrčka suché.

### **Nebezpečí ohrožení zdraví**

- Dbejte, aby do přístroje byly vloženy pouze předměty nebo potraviny, které je dovoleno chladit na nastavenou teplotu.
- Skladujte potraviny pouze v originálním balení nebo ve vhodných nádobách.
- Otevření dvírek na delší dobu může způsobit značné zvýšení teploty v přihrádkách přístroje.
- Pravidelně čistěte povrchy, které se mohou dostat do kontaktu s potravinami a přístupnými odtokovými systémy.
- Syrové maso a ryby uchovávejte v přístroji ve vhodných nádobách, aby se nedostaly do kontaktu s ostatními potravinami nebo na ně nemohly kapat.
- Je-li přístroj ponechán prázdný po dlouhou dobu:
  - Vypněte přístroj.
  - Odmrazte přístroj.
  - Vyčistěte a vysušte přístroj.
  - Nechejte dvířka otevřená, aby se zabránilo tvorbě plísně uvnitř přístroje.
- V případě, že je chladnička vystavena po delší dobu pokojové teplotě do +10 °C, nelze zaručit rovnoměrnou regulaci teploty v mrazicím boxu. To může vést ke zvýšení teploty v mrazicím boxu a rozmrazení skladovaného zboží.

### **Nebezpečí úrazu**

- Při nesprávném použití může dojít k úplnému uvolnění dvírek přístroje nebo mrazničky. Dvířka přitlačte, abyste uslyšeli jasné cvaknutí nahoře a dole.
- Nenaklánějte se nad otevřená dvířka přístroje.



### POZOR! Nebezpečí poškození

- Pokud dvířka nejsou správně zajištěna na opačné straně, zatlačte na této straně nahoře a dole, aby se zajistila na místě.
- Těžké předměty, např. láhve nebo plechovky, uchovávejte výhradně ve dvířkách přístroje, v přihrádce na potraviny nebo na spodní polici.
- Nepoužívejte uvnitř chladničky žádné elektrické přístroje, pouze pokud jsou k tomu takové přístroje doporučeny výrobcem.
- Neinstalujte přístroj v blízkosti otevřeného plamene nebo jiných tepelných zdrojů (topení, přímé sluneční záření, plynová kamna apod.).
- Zkontrolujte, zda nejsou zakryty ventilační otvory.
- Do vnitřní nádoby nelijte žádné kapaliny ani do ní nedávejte led.
- Přístroj nikdy neponořujte do vody.
- Přístroj a kabely chraňte před horkem a vlhkem.
- Pozor, aby se potraviny nedotýkaly stěn chladicího prostoru.



### POZNÁMKA

- Požádejte svého výrobce vozidla, zda řízení baterie vašeho vozidla vypne přístroj k ochraně baterie.
- Dojde-li k delší době nepoužívání přístroje, umístěte dvířka přístroje a dvířka mrazničky do zimní polohy. Tak se zabrání tvorbě plísňe.
- Při okolní teplotě +15 °C až +25 °C zvolte průměrné nastavení teploty.

## 3 Použití v souladu s účelem

Přístroj je vhodný pro:

- Instalaci v karavanech a obytných vozech
- Chlazení, hluboké mrazení a uchovávání potravin

Přístroj se **nehodí** pro:

- Skladování léčiv
- Skladování žíravých látek nebo látek s obsahem rozpouštědel
- Rychlé mražení potravin

Tento výrobek je vhodný pouze k určenému účelu a použití v souladu s tímto návodem.

Tento návod poskytuje informace, které jsou nezbytné pro řádnou instalaci a/nebo provoz výrobku. Nedostatečná instalace a/nebo nesprávný provoz či údržba povedou k neuspokojivému výkonu a možné závadě.

Výrobce nepřijímá žádnou odpovědnost za jakékoli zranění nebo poškození výrobku vyplývající z následujících:

- Nesprávné sestavení nebo připojení včetně nadměrného napětí
- Nesprávná údržba nebo použití jiných náhradních dílů než původních dílů dodaných výrobcem
- Změna výrobku bez výslovného souhlasu výrobce
- Použití k jiným účelům, než jsou popsány v tomto návodu

Společnost Dometic si vyhrazuje právo změnit vzhled a specifikace výrobku.




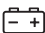



## 4 Technický popis










Chladnička je kompresorová chladnička a je určena k provozu na napájení 12 V<sub>DC</sub>.

### 4.1 Ovládací a indikační prvky

#### RC10.4T.70, RC10.4T.90, RCL10.4T, RCD10.5(X)T, RCS10.5(X)T









TFT displej má následující ovládací a zobrazovací prvky (obr. **1** A, strana 5):

Symbol	Popis
	Ukazatel nastavení teploty
	Modrá sněhová vločka: kompresor běží
	Bílá sněhová vločka: kompresor neběží
	Provoz na stejnosměrný proud
	Varovná indikace s kódem závady
 <b>User mode</b>	Uživatelský režim:
	Výkon
	<ul style="list-style-type: none"> <li>• Lze vybrat všechna nastavení termostatu</li> <li>• Kompresor pracuje v režimu vysokých otáček</li> <li>• Externí ventilátor pracuje v režimu vysokých otáček</li> </ul>

Symbol	Popis
	<p>Quiet</p> <ul style="list-style-type: none"> <li>• Lze volit nastavení termostatu 1, 2 a 3</li> <li>• Kompresor pracuje v režimu nízkých otáček</li> <li>• Externí ventilátor pracuje v režimu nízkých otáček</li> </ul>
	<p>Boost</p> <ul style="list-style-type: none"> <li>• Nastavení termostatu fixována na maximum</li> <li>• Kompresor pracuje v režimu vysokých otáček</li> <li>• Externí ventilátor pracuje v režimu vysokých otáček</li> </ul>
 <b>Settings</b>	<p>Nastavení (pouze modely RCD):</p>
	<p>Rámový ohřívač</p> <p>Symbol se rozsvítí, když je rámový ohřívač zapnutý. Rámový ohřívač mrazničky snižuje kondenzaci.</p>
	<p>Symbol se rozsvítí, když je chladnička připojena k sběrnici CI.</p>
	<p>Symbol se rozsvítí, když je aktivována dětská pojistka:</p> <ul style="list-style-type: none"> <li>• Ovládací prvky odemkněte stisknutím otočného tlačítka 3krát během 1,5 sekund.</li> <li>• Po 10 sekundách nečinnosti se ovládací prvky opět automaticky uzamknou.</li> </ul>
	<p>Vypnutá akustická signalizace:</p> <p>Chybová hlášení, varovná hlášení a ponechání otevřených dvířek po dlouhou dobu nejsou akusticky signalizovány.</p>
	<p>Zapnutá akustická signalizace:</p> <p>Chybová hlášení, varovná hlášení a ponechání otevřených dvířek po dlouhou dobu jsou akusticky signalizovány.</p>
	<p>Potvrzení výběru a návrat do hlavní nabídky</p>

**RC10.4S.70, RC10.4S.90, RC10.4P.100, RCL10.4S, RCD10.5(X)S, RCS10.5(X)S**

LED displej je vybaven následujícími ovládacími a zobrazovacími prvky (obr. **1** B, strana 5):

Symbol	Popis
	Tlačítko Zap/Vyp
	Režim Performance (Výkon) <ul style="list-style-type: none"> <li>• Lze vybrat všechna nastavení termostatu</li> <li>• Kompresor pracuje v režimu vysokých otáček</li> <li>• Externí ventilátor pracuje v režimu vysokých otáček</li> </ul>
	Režim Quiet (Tichý) <ul style="list-style-type: none"> <li>• Lze volit nastavení termostatu 1, 2 a 3</li> <li>• Kompresor pracuje v režimu nízkých otáček</li> <li>• Externí ventilátor pracuje v režimu nízkých otáček</li> </ul>
	Režim Boost (Přídavný výkon) <ul style="list-style-type: none"> <li>• Nastavení termostatu fixována na maximum</li> <li>• Kompresor pracuje v režimu vysokých otáček</li> <li>• Externí ventilátor pracuje v režimu vysokých otáček</li> </ul>
	Výstraha chyby
	Ukazatel teploty
	Tlačítko k nastavení režimu
	Tlačítko k nastavení teploty



## 5 Obsluha chladničky



### POZNÁMKA

- Dříve než uvedete novou chladničku do provozu, z hygienických důvodů ji zevnitř i zvenčí očistěte vlhkou utěrkou.
- Při prvním uvedení chladničky do provozu může dojít k tvorbě mírného zápachu, který zmizí po několika hodinách. Obytný prostor dobře provětrejte.
- Vozidlo zaparkujte na vodorovné ploše, a to zejména při uvedení do provozu a plnění chladničky před nástupem jízdy.
- Kapacita chlazení může být ovlivněna těmito jevy:
  - teplota okolí (např. pokud je vozidlo vystaveno přímému slunečnímu záření),
  - množství chlazených potravin,
  - četnost otevírání dveří.

### 5.1 Tipy k optimálnímu provozu chladničky

- V chladničce neuchovávejte zboží po dobu prvních 4 hodin od spuštění.
- Chraňte vnitřek vozidla před přílišným zahřátím (např. slunečními clonami v oknech, klimatizací).
- Chraňte chladničku před přímým slunečním zářením (např. slunečními clonami v oknech).

## 5.2 Pokyny pro skladování potravin



### UPOZORNĚNÍ! – Nebezpečí ohrožení zdraví!

- Zkontrolujte, zda chladicí výkon chladničky odpovídá potravinám, které chcete chladit.
- Otevření dvířek na delší dobu může způsobit značné zvýšení teploty v přihrádkách chladničky.
- Syrové maso a ryby uchovávejte ve vhodných přihrádkách chladničky, aby se nedostaly do kontaktu s ostatními potravinami nebo na ně nekapaly.
- Skladujte potraviny pouze v originálním balení nebo ve vhodných nádobách.
- Mrazicí box je vhodný pro výrobu ledových kostek a uchovávání mražených potravin. Není vhodná k mražení dříve rozmrazených potravin.
- V případě, že je chladnička vystavena po delší dobu pokojové teplotě do +10 °C, nelze zaručit rovnoměrnou regulaci teploty v mrazicím boxu. To může vést ke zvýšení teploty v mrazicím boxu a rozmrazení skladovaného zboží.



### POZOR!

- Maximální hmotnost na polici dvířek je 3 kg. Maximální hmotnost na celá dvířka je 7,5 kg.
- Těžké předměty, např. láhve nebo plechovky, uchovávejte výhradně ve dvířkách chladničky, v dolním úložném prostoru nebo na spodní polici.
- V mrazicím boxu neuchovávejte sycené nápoje.

► Potraviny skladujte podle obrázku (obr. **1**, strana 5).




## 5.3 Provoz chladničky



### POZNÁMKA

- Po nastavení režimu QUIET (TICHÝ) nebo BOOST (PŘÍDAVNÝ VÝKON) se chladnička po 8 hodinách automaticky vrátí do režimu PERFORMANCE (VÝKON) s využitím stejné konfigurace, jak byla nastavena před změnou na režim QUIET (TICHÝ) nebo BOOST (PŘÍDAVNÝ VÝKON).
- Při okolní teplotě +15 °C až +25 °C zvolte průměrné nastavení teploty.

**Provozní režimy**


Symbol	Vysvětlení
	Režim PERFORMANCE (VÝKON): Standardní režim Výběr všech úrovní teploty (1 až 5)
	Režim QUIET (TICHÝ): Snížené otáčky ventilátoru a kompresoru se sníženým hlukem, např. pokud chce uživatel relaxovat nebo spát. Výběr tří úrovní teploty (1 až 3)
	Režim BOOST: Maximální výkon, např. pro okamžité ochlazení nebo po vložení většího množství neochlazených potravin do chladničky Žádný výběr úrovní teploty

**RC 10.4T.70, RC 10.4T.90, RCL 10.4T, RCD 10.5(X)T, RCS 10.5(X)T**

Zapnutí chladničky:

- ▶ Stiskněte ovládací knoflík na dobu 2 sekund.
- ✓ Chladnička se spustí s posledně zvoleným nastavením.

Navigace v nabídce:


- ▶ Stisknutím ovládacího knoflíku aktivujete nabídku navigace (obr. **2**, strana 6).
- ▶ Otočením ovládacího knoflíku vyberte požadovanou nabídku podrobností.
- ▶ Stisknutím ovládacího knoflíku otevřete vybranou nabídku podrobností.
- ▶ Otáčením ovládacího knoflíku procházíte nabídkou podrobností.
- ✓ Vybraná nastavení jsou zobrazena modře.
- ▶ Stisknutím ovládacího knoflíku vyberete vybrané nastavení.
- ▶ Výběr potvrďte tlačítkem .

Vypnutí chladničky:



- ▶ Stiskněte ovládací knoflík na dobu 4 sekund.
- ✓ Ozve se pípnutí a chladnička se vypne.

**RC10.4S.70, RC10.4S.90, RC10.4P.100, RCL10.4S, RCD10.5(X)S, RCS10.5(X)S**


Zapnutí chladničky:

- ▶ Chladničku zapněte stisknutím tlačítka  na 2 sekundy.
- ✓ Chladnička se spustí s posledně zvoleným nastavením.

Úprava nastavení:

- ▶ Stiskněte opakovaně tlačítko , dokud LED nebude zobrazovat požadovaný provozní režim.
- ▶ Stiskněte opakovaně tlačítko , dokud nebude nastavena požadovaná úroveň teploty.

Vypnutí chladničky:

- ▶ Chladničku vypněte stisknutím tlačítka  na 4 sekundy.

## 5.4 Použití dvířek chladničky

**RC10.4T.70, RC10.4T.90, RCL10.4T, RCD10.5(X)T, RCS10.5(X)T****UPOZORNĚNÍ! – Riziko zranění**

- Při nesprávném použití může dojít k úplnému uvolnění dvířek chladničky nebo mrazničky.
- Nenaklánějte se nad otevřená dvířka chladničky.

**POZNÁMKA**

Pokud dveře nejsou správně zajištěny na opačné straně, na této straně opatrně zatlačte dvířka nahoru a dolů, aby se zajistila na místě.

Zavření a zabezpečení dvířek chladicího/mrazicího prostoru:

- ▶ Dvířka přitlačte, abyste uslyšeli cvaknutí nahoře a dole.
- ✓ Dvířka jsou nyní zavřené a zajištěné.

**RC10.4S.70, RC10.4S.90, RC10.4P.100, RCL10.4S, RCD10.5(X)S, RCS10.5(X)S**

Uvolnění dvířek chladničky:

- ▶ Dvířka uvolněte podle popisu (obr. **3**, strana 7).
- ✓ Dvířka chladničky se snadno otevírají a zavírají, ale když jsou zavřené, nebudou zajištěné.

Automatické zajištění dvířek chladničky nahoře:

- ▶ Dvířka chladničky uvolněte a otevřete podle popisu (obr. **4**, strana 8).
- ✓ Po zavření se dvířka chladničky automaticky zajistí (obr. **5**, strana 9).

Zajištění dvířek chladničky před zahájením jízdy:

- ▶ Dvířka chladničky zajistěte podle popisu (obr. **6**, strana 10).

**5.5 Použití dna VG Fresh****RCL10.4(S)(T), RCD10.5(X)(S)(T)****POZOR!**

Maximální nosnost dna VG Fresh je 4,5 kg.

Posuvník ve dnu VG fresh lze používat k regulování vlhkosti v přihrádce na zeleninu pod ním:

Chlazené zboží		Optimální vlhkost		Polooha klapky
Zelenina		Vysoká	○○○	▶ Zavřete klapku.
Ovoce		Nízká	○	▶ Otevřete klapku.

Odstranění a vložení dna VG Fresh:

- ▶ Postupujte podle obrázku (obr. **7**, strana 11).

## 5.6 Umístění polic



### VÝSTRAHA! Pozor na děti!

Všechny police jsou pevné, takže děti nemohou do chladničky vlézt.

- Prostřední police vyjměte pouze za účelem čištění.
- Opět vložte police a zajistěte je na místě.

- ▶ Polici vyjměte podle obrázku (obr. **8**, strana 11).
- ▶ Smontujte polici v opačném pořadí.

## Umístění police se sklonem pro uchovávání lahví s vínem



### POZOR!

Při jízdě **nesmí** být police v nakloněné poloze plněna.

- ▶ Změňte polohu police podle obrázku (obr. **9**, strana 12).

## 5.7 Vyjmutí mrazicího boxu

Mrazicí box můžete vyjmout, aby v přihrádce chladničky vzniklo více místa.



### POZNÁMKA

- Dvířka a dno mrazničky uložte na bezpečné místo, aby nedošlo k jejich poškození.
- Instalaci proveďte v opačném pořadí.

- ▶ Postupujte podle obrázku (obr. **10**, strana 13).

## 5.8 Odmrazování chladničky



### POZOR!

K odstranění ledu nebo uvolněných zmrzlých předmětů nepoužívejte mechanické nástroje ani vysoušeč vlasů.



### POZNÁMKA

Postupem času se na chladicích žebrech uvnitř chladničky tvoří námraza. Pokud je tato vrstva námrazy silná asi 3 mm, měli byste chladničku odmrazit.

- ▶ Postupujte podle obrázku (obr. **11**, strana 14).

## 5.9 Umístění dvířek chladničky v zimní poloze



### UPOZORNĚNÍ!

Zimní poloha **nesmí** být používána během jízdy.

Pokud se chladnička dlouho nebude používat, umístěte dvířka chladničky a mrazicího boxu do zimní polohy. Tak se zabrání tvorbě plísně.

- ▶ Odmrazte chladničku (kap. „Odmrazování chladničky“ na straně 358).
- ▶ Otočte háček v blízkosti zajišťovacího mechanismu nahore a dole na jedné straně dvířek (obr. **12**, strana 15).
- ▶ Stlačte dvířka chladničky.
- ✓ Vyčnívající kolík zaskočí do háčku.

Dvířka otevřete v zimním režimu takto:

- ▶ Vytáhněte dvířka směrem k sobě.
- ▶ Zatlačte vyčnívající háčky v horní a dolní části dvířek.

## 6 Odstraňování poruch a závad



### POZNÁMKA

V zájmu zajištění bezpečného provozu 12 V spotřebičů v karavanu během jízdy je třeba zajistit, aby tažné vozidlo poskytovalo dostatečné napětí. U některých vozidel může řídicí jednotka elektrického systému automaticky vypnout napájení spotřebiče, aby tak chránila akumulátor. Více informací vám poskytne výrobce vozidla.

Porucha	Možná příčina	Návrh řešení
Chladnička nefunguje.	Pojistka kabelu stejnosměrného proudu je vadná.	Pojistka na relé musí být vyměněna. Kontaktujte akreditovaný zákaznický servis.
	Pojistka vozidla je přepálená.	Vyměňte pojistku vozidla. (Nahlédněte také do provozního návodu vašeho vozidla.)
	Autobaterie je vybitá.	Zkontrolujte autobaterii a případně ji nabijte.
	Zapalování není zapnuté.	Zapněte zapalování.
	Teplota na kompresoru je příliš nízká (<0 °C).	Všechny vnější ventilační mřížky zcela zavřete/zakryjte izolačním materiálem.
	Chladnička se automaticky vypne, jakmile je napětí nedostatečné. (Vypínací napětí: 10,4 V)	Nabijte baterii. Chladnička se opět spustí automaticky. (Napětí k opětovnému zapnutí: 11,7 V)
Chladnička dostatečně nechladí.	Větrání kolem agregátu je nedostatečné.	Zkontrolujte, zda jsou větrací mřížky volné.
	Výparník je pokrytý ledem.	Zkontrolujte, zda se dvířka chladničky správně zavírají. Ujistěte se, že těsnění chladničky správně sedí a není poškozené. Odmrazte chladničku.
	Je nastavena příliš vysoká teplota.	Nastavte nižší teplotu.
	Příliš vysoká okolní teplota.	Dočasně sejměte větrací mřížku, aby teplý vzduch rychleji unikal.
	Do chladničky bylo najednou umístěno příliš velké množství potravin.	Vyjměte některé potraviny.
	Do chladničky byly najednou umístěny příliš teplé potraviny.	Teplé potraviny vyjměte a nechte je před uložením vychladnout.
	Chladnička ještě není dlouho v provozu.	Teplotu zkontrolujte znovu po čtyřech až pěti hodinách.

## 6.1 Indikace chyby a výstrahy



### POZNÁMKA

Všechny poruchy jsou signalizovány výstražným symbolem, identifikátorem poruchy a pípnutím. Pípnání trvá 2 minuty a opakuje se každých 30 minut, dokud není porucha odstraněna.



**RC10.4T.70, RC10.4T.90, RCL10.4T, RCD10.5(X)T, RCS10.5(X)T**

Poruchy jsou signalizovány poruchovým kódem s výstražným symbolem (⚠) uprostřed TFT displeje.

Pokud dojde k více poruchám, chybové kódy se posouvají uprostřed displeje.

Všechny poruchy typu VAROVÁNÍ (W) se resetují automaticky po odstranění poruchy.

Všechny poruchy typu CHYBA (E) musí být resetovány ručně:

- ▶ Stiskněte ovládací knoflík na dobu alespoň 2 sekund.
- ✓ Ozve se pípnutí.
- ✓ Chyba byla resetována.

Kód	Audio poplach	Porucha	Náprava
W02	Ne	Vadný snímač teploty v chladicím prostoru	▶ Kontaktujte akreditovaný zákaznický servis.
E03	Ano	Chyba v komunikaci	▶ Stiskněte tlačítko Zap/Vyp a podržte je alespoň 2 s stisknuté.
W04	Ne	Chyba sběrnice CI	Resetuje automaticky
W10	Ano	Dvířka jsou otevřená na déle než 2 minuty	▶ Zavřete dvířka.
W11	Ano	Stejnoseměrné napětí <7,5 V	Resetuje automaticky
W19	Ano	Stejnoseměrné napětí <10,9 V	Resetuje automaticky
E32	Ano	Nadproud vnějšího ventilátoru	▶ Stiskněte tlačítko Zap/Vyp a podržte je alespoň 2 s stisknuté.
E33	Ano	Kompresor se nespustí	▶ Stiskněte tlačítko Zap/Vyp a podržte je alespoň 2 s stisknuté.
E34	Ano	Přetížení kompresoru	▶ Stiskněte tlačítko Zap/Vyp a podržte je alespoň 2 s stisknuté.
E35	Ano	Řídící jednotka kompresoru s tepelnou ochranou	▶ Stiskněte tlačítko Zap/Vyp a podržte je alespoň 2 s stisknuté.

**RC10.4S.70, RC10.4S.90, RC10.4P.100, RCL10.4S, RCD10.5(X)S, RCS10.5(X)S**

V případě poruchy výstražná LED dioda (  $\Delta$  ) na displeji bliká podle poruchy.

Všechny poruchy typu VAROVÁNÍ (W) se resetují automaticky po odstranění poruchy.

Všechny poruchy typu CHYBA (E) musí být resetovány ručně:

► Stiskněte  $\text{\textcircled{1}}$  na 2 sekundy.

✓ Ozve se pípnutí.

✓ Chyba byla resetována.

Počet světelných impulzů	Audio poplach	Typ poruchy	Porucha	Náprava
nepřetržitě	Ne	W	Vadný snímač teploty v chladicím prostoru	► Kontaktujte akreditovaný zákaznický servis.
1	Ano	W	Stejnoseměrné napětí <7,5 V	Resetuje automaticky
2	Ano	E	Nadproud vnějšího ventilátoru	► Stiskněte tlačítko Zap/Vyp a podržte je alespoň 2 s stisknuté.
3	Ano	E	Kompresor se nespustí	► Stiskněte tlačítko Zap/Vyp a podržte je alespoň 2 s stisknuté.
4	Ano	E	Přetížení kompresoru	► Stiskněte tlačítko Zap/Vyp a podržte je alespoň 2 s stisknuté.
5	Ano	E	Řídicí jednotka kompresoru s tepelnou ochranou	► Stiskněte tlačítko Zap/Vyp a podržte je alespoň 2 s stisknuté.
6	Ne	W	Chyba sběrnice CI	Resetuje automaticky
-	Ano	W	Dvířka jsou otevřená na déle než 2 minuty	► Zavřete dvířka.

## 6.2 Odstraňování poruch a závad s dvířky chladničky

RC10.4T.70, RC10.4T.90, RCL10.4T, RCD10.5(X)T, RCS10.5(X)T



### UPOZORNĚNÍ! Riziko zranění

Při poškození nebo pokroucení zajišťovacího kolíku se mohou dvířka z přístroje zcela uvolnit.



### POZNÁMKA

Pokud se už dvířka nezavírají, je na otevřené straně zablokovaná rukojeť dvířek.

Opětovné upevnění dvířek:

- ▶ Vložte dvířka, jak je vyobrazeno (obr. 13, strana 15).

Zavření dvířek:

- ▶ Odstraňte blokaci této rukojeti, jak je vyobrazeno (obr. 14, strana 16).

## 7 Čištění a péče



### VÝSTRAHA!

Před zahájením jakéhokoliv čištění nebo servisu vždy odpojte chladničku od napájení.



### POZOR!

Při čištění nikdy nepoužívejte k odstraňování ledu nebo k uvolňování přimrzlých předmětů ostré čisticí prostředky nebo tvrdé nebo špičaté nástroje.

- ▶ Chladničku čistěte pravidelně, a pokud je znečištěná, pak použijte vlhkou utěrku.
- ▶ Dbejte, aby do těsnění nevnikla voda. Mohlo by dojít k poškození elektroniky.
- ▶ Po vyčištění vytřete chladničku utěrkou dosucha.
- ▶ Pravidelně kontrolujte odtok vodního kondenzátu.  
Podle potřeby vyčistěte odtok vodního kondenzátu. Pokud je ucpaný, hromadí se kondenzát na dně chladničky.

## 8 Odpovědnost za vady

Na výrobek je poskytována záruka v souladu s platnými zákony. Zjistíte-li, že je výrobek vadný, zašlete jej do pobočky výrobce ve vaší zemi (viz [dometic.com/dealer](http://dometic.com/dealer)) nebo do specializovanému prodejci.

K vyřízení opravy nebo záruky nezapomeňte odeslat následující dokumenty:

- Kopii účtenky s datem zakoupení,
- Uvedení důvodu reklamace nebo popis vady.

## 9 Likvidace



### POZNÁMKA

Tento přístroj obsahuje hořlavý izolační těkavý plyn. Přístroj nechejte odstranit a zlikvidovat pouze odborníkem.



Chraňte životní prostředí!

Akumulátory a baterie nepatří do domovního odpadu.

Odevzdejte vadné akumulátory nebo vybité baterie prodejci nebo na sběrném místě.


## 10 Technické údaje


Aktuální prohlášení o shodě EU pro vaše zařízení naleznete na příslušné stránce produktu na [dometic.com](http://dometic.com) nebo kontaktujte přímo výrobce (viz [dometic.com/dealer](http://dometic.com/dealer)).

Tento přístroj vyhovuje předpisu UN ECE R10.

Obsahuje fluorované skleníkové plyny

Hermeticky uzavřeným zařízením

	<b>RC 10.4(S)(T).70</b>	<b>RC 10.4(S)(T).90</b>	<b>RC 10.4P.100</b>
Obsah			
Obsah brutto:	62 l	86 l	94 l
Chladicí prostor:	54,5 l	75,5 l	81 l
Mrazicí box:	7,5 l	7,5 l	9 l
Celkový obsah netto:	62 l	83 l	90 l
Vyjmutí mrazicího boxu			
Obsah brutto:	69 l	90 l	98 l
Čistý objem:	64 l	85 l	93 l
Napájecí napětí:	12 V <sup>===</sup>	12 V <sup>===</sup>	12 V <sup>===</sup>
Průměrný vstup napájení:	42 W	45 W	48 W
Spotřeba elektrické energie	0,45 kWh/24 h	0,45 kWh/24 h	0,46 kWh/24 h
Režim PERFORMANCE (VÝKON):	37,5 Ah/24 h	37,5 Ah/24 h	38 Ah/24 h
Klimatická třída:	T	T	T
Chladicí prostředek:	R134a/40 g	R134a/43 g	R134a/47 g
Ekvivalent CO <sub>2</sub> :	0,057 t	0,061 t	0,065 t
Potenciál skleníkových plynů (GWP):	1430	1430	1430
Hlukové emise (EN60704):			
Režim PERFORMANCE (VÝKON):	42 dB(A)	42 dB(A)	42 dB(A)
Režim QUIET (TICHÝ):	39 dB(A)	39 dB(A)	39 dB(A)
Rozměry V x Š x H (v mm):	821 x 420 x 450	975 x 420 x 485	902 x 420 x 655 (zadní kompresor) 902 x 590 x 485 (boční kompresor)
Hmotnost:	19,5 kg	21,4 kg	21 kg
Zkouška/certifikát:			

	<b>RCL 10.4(S)(T)</b>	<b>RCD 10.5(S)(T)</b>	<b>RCD 10.5X(S)(T)</b>
Obsah			
Obsah brutto:	133 l	153 l	177 l
Chladicí prostor:	116 l	118 l	142 l
Mrazicí box:	12 l	29 l	35 l
Celkový obsah netto:	128 l	147 l	171 l
Vyjmutí mrazicího boxu			
Obsah brutto:	139 l	–	–
Čistý objem:	134 l	–	–
Napájecí napětí:	12 V $\equiv$	12 V $\equiv$	12 V $\equiv$
Průměrný vstup napájení:	54 W	54 W	54 W
Spotřeba elektrické energie	0,61 kWh/24 h	0,70 kWh/24 h	0,72 kWh/24 h
Režim PERFORMANCE (VÝKON):	51 Ah/24 h	43 Ah/24 h	60 Ah/24 h
Klimatická třída:	ST	ST	ST
Chladicí prostředek:	R134a / 40 g	R134a/44 g	R134a/44 g
Ekvivalent CO <sub>2</sub> :	0,057 t	0,057 t	0,057 t
Potenciál skleníkových plynů (GWP):	1430	1430	1430
Hlukové emise (EN60704):			
Režim PERFORMANCE (VÝKON):	42 dB(A)	42 dB(A)	42 dB(A)
Režim QUIET (TICHÝ):	39 dB(A)	39 dB(A)	39 dB(A)
Rozměry V x Š x H (v mm):	1293 x 420 x 595	1282 x 523 x 565	1282 x 523 x 620
Hmotnost:	32 kg	36,5 kg	39,5 kg
Zkouška/certifikát:			

	<b>RCS 10.5(S)(T)</b>	<b>RCS10.5X(S)(T)</b>
Obsah		
Obsah brutto:	78 l	92 l
Chladicí prostor:	69,1 l	80,3 l
Mrazicí box:	9,2 l	12,1 l
Celkový obsah netto:	78 l	92 l
Vyjmutí mrazicího boxu		
Obsah brutto:	83 l	98 l
Čistý objem:	83 l	98 l
Napájecí napětí:	12 V	12 V
Průměrný vstup napájení:	5,9 A	5,5 A
Spotřeba elektrické energie	0,42 kWh/24 h	0,43 kWh/24 h
Režim PERFORMANCE (VÝKON):	35 Ah/24 h	35,5 Ah/24 h
Klimatická třída:	N, ST	N, ST
Chladicí prostředek:	R600a / 24 g	R600a / 23 g
Ekvivalent CO <sub>2</sub> :	0,072 kg	0,069 kg
Potenciál skleníkových plynů (GWP):	3	3
Hlukové emise (EN60704):		
Se vzduchovým kanálem:		
Režim PERFORMANCE (VÝKON):	44 dB(A)	44 dB(A)
Režim QUIET (TICHÝ):	39 dB(A)	39 dB(A)
Bez vzduchového kanálu:		
Režim PERFORMANCE (VÝKON):	42 dB(A)	42 dB(A)
Režim QUIET (TICHÝ):	38 dB(A)	38 dB(A)
Rozměry V x Š x H (v mm):	821 x 523 x 555	821 x 523 x 610
Hmotnost:	24,5 kg	25 kg
Zkouška/certifikát:	