

↗ DOMETIC

REFRIGERATION

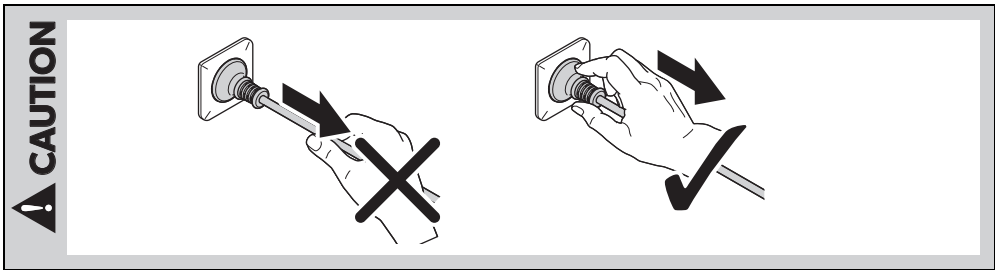
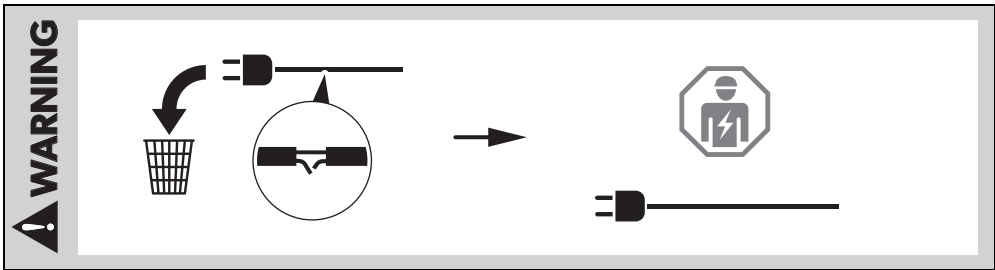
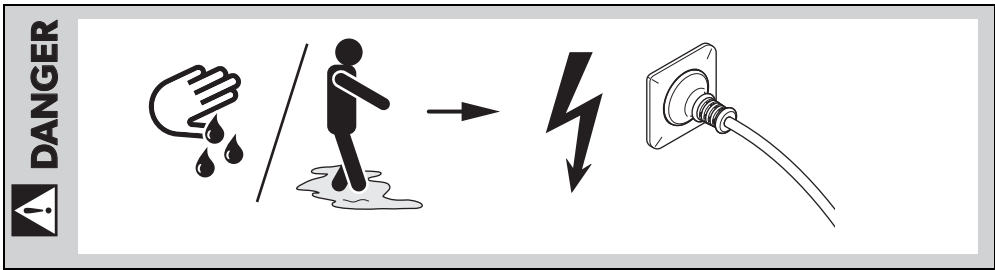
RF



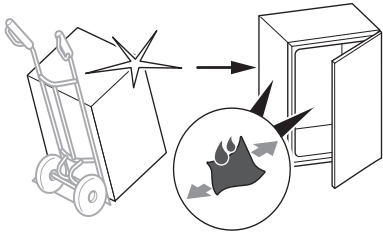
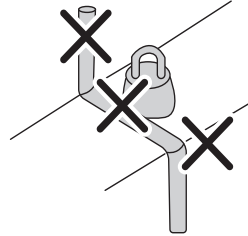
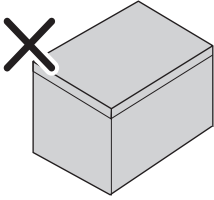
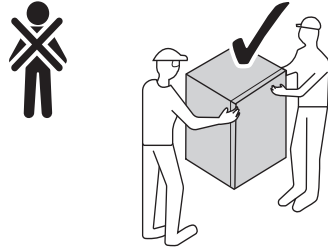
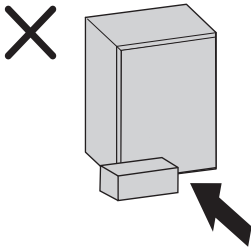
RF60, RF62

EN	Absorber refrigerator Short operating manual	14
DE	Absorber-Kühlschrank Kurzbedienungsanleitung	18
FR	Réfrigérateur à absorption Guide rapide	23
ES	Nevera con extractor Guía rápida	28
PT	Frigorífico de absorção Manual do utilizador resumido	33
IT	Frigorifero ad assorbimento Manuale dell'utente breve	38
NL	Absorptiekoelkast Korte gebruikershandleiding	43
DA	Absorber-køleskab Lynvejledning	48
SV	Absorptionskylskåp Kortfattad användarhandbok	52
NO	Absorbsjons-kjøleskap Hurtigveiledning	56
FI	Absorptiojääkaappi Pikaopas	60
RU	Абсорбционный холодильник Краткая инструкция по эксплуатации	64
PL	Lodówka absorpcyjna Krótka instrukcja obsługi	69
SK	Absorpcná chladnička Stručný návod	74
CS	Absorpcní lednička Stručný návod	79
HU	Abszorberes hűtőszekrény Rövid használati útmutató	83

© 2021 Dometic Group. The visual appearance of the contents of this manual is protected by copyright and design law. The underlying technical design and the products contained herein may be protected by design, patent or be patent pending. The trademarks mentioned in this manual belong to Dometic Sweden AB. All rights are reserved.

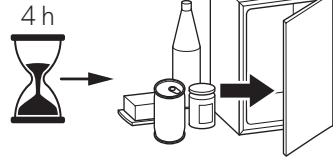


NOTICE

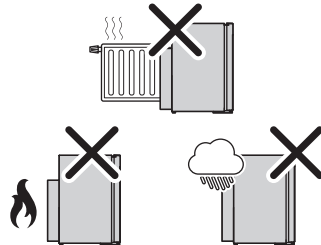
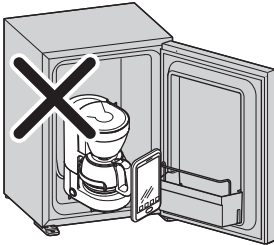


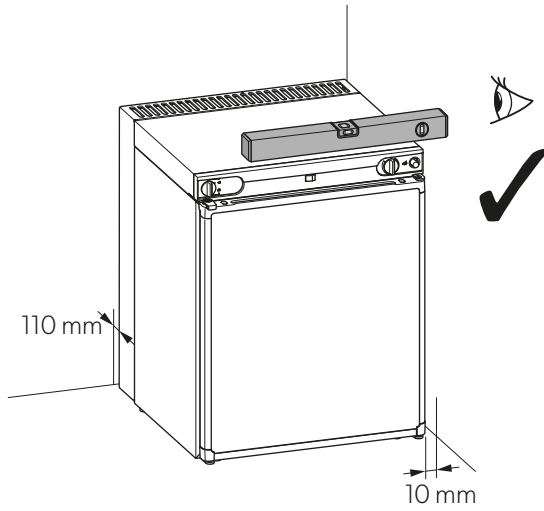
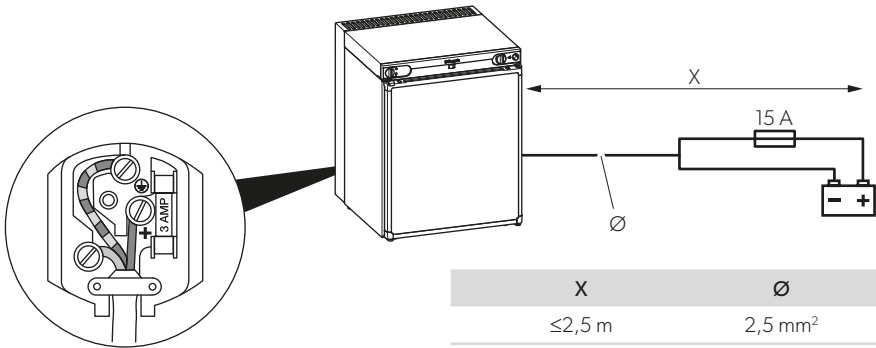
OFF 

ON 

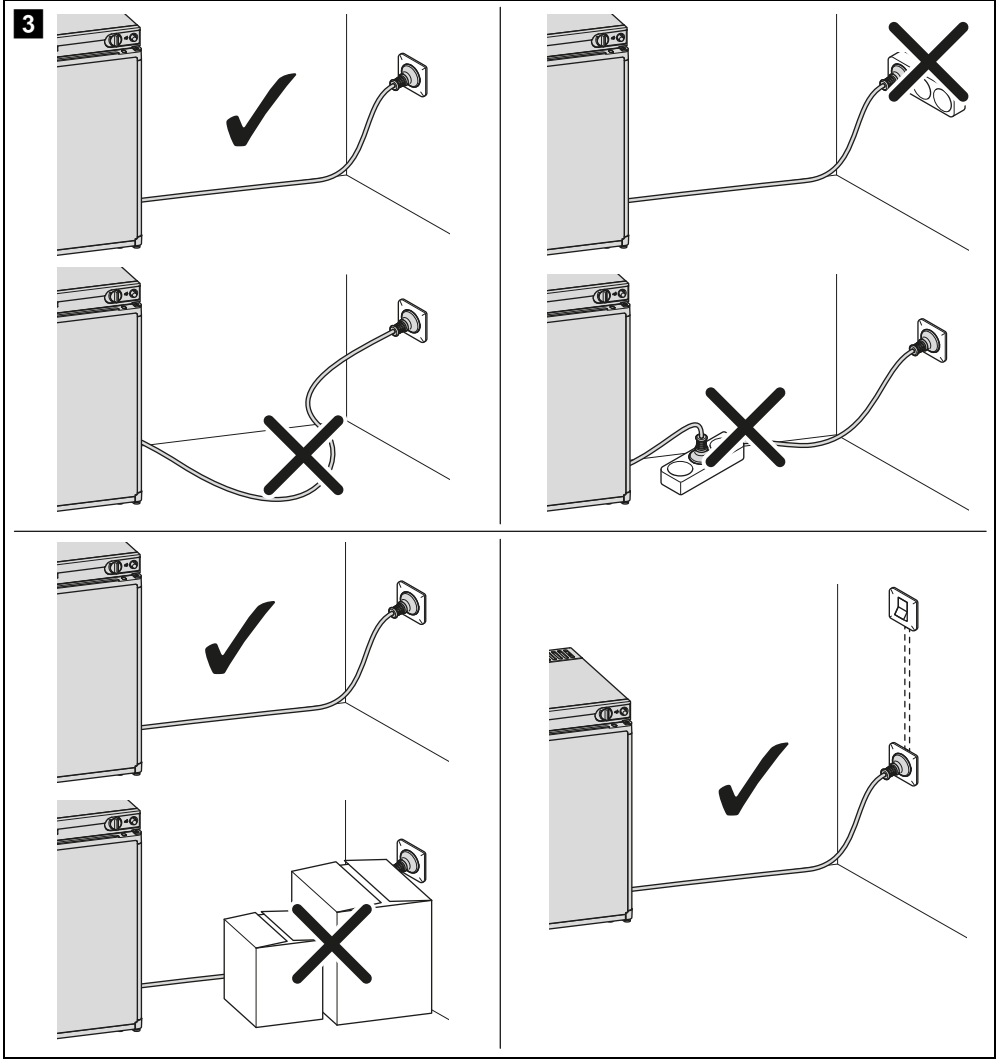


NOTICE



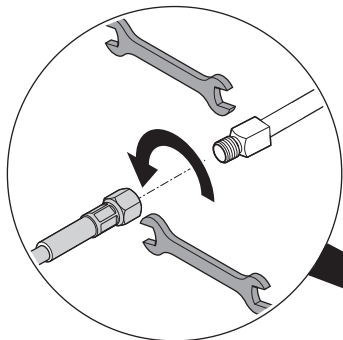
1**2**

X	Ø
≤2,5 m	2,5 mm ²
2,5 m – 4,0 m	4,0 mm ²
4,0 m – 6,0 m	6,0 mm ²

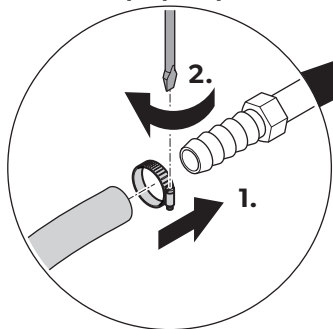


4

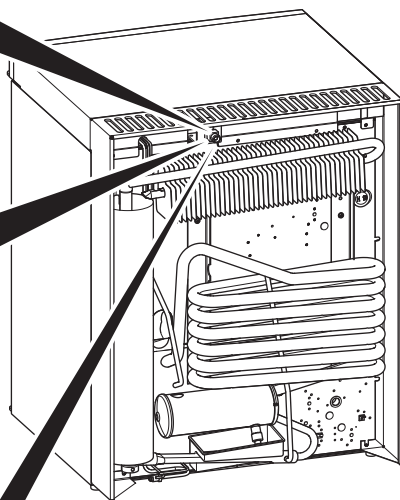
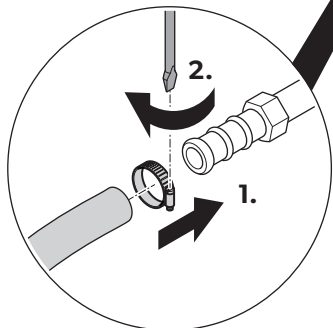
DE, AT, CH, LU



DK, FI, NO, S



F, H, NL, PL, SK, CZ, I, P, E, GB





DE, AT, CH, LU

I₃B/P – 50 mbar

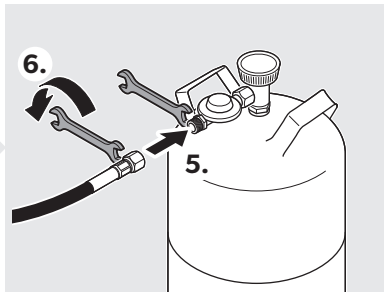
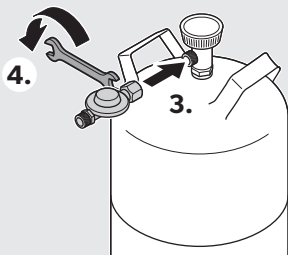
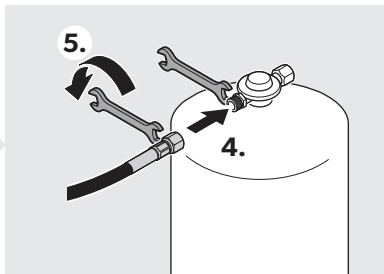
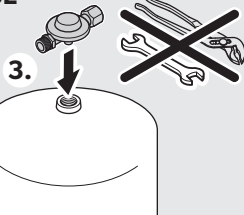
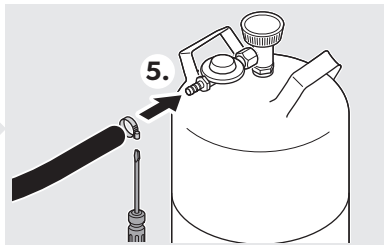
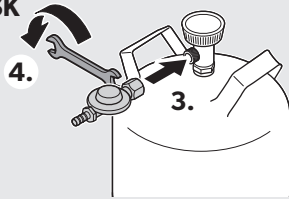
DK, FI, HU, NO, PL, SE

I₃B/P – 30 mbar

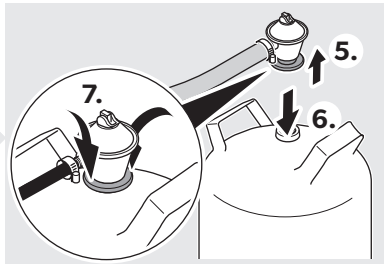
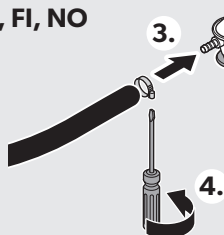
BE, CZ, ES, FR, GB, IT, NL, PT, SK

I₃± 28 - 30/37 mbar

DE, AT, CH, PL

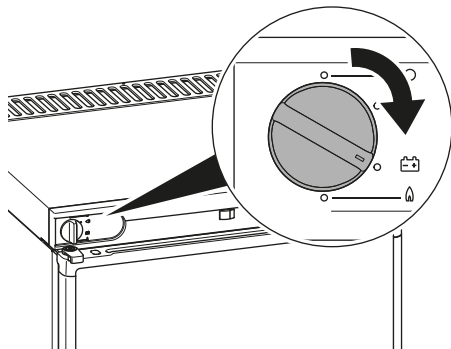
DE, AT, CH, LU, DK, ES,
FR, IE, IT, SECZ, ES, FR, GB, IT, NL, PT,
SE, SK

DK, FI, NO

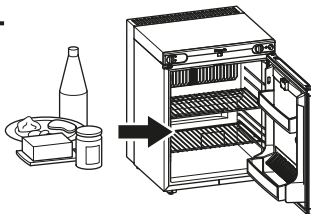


6

SWITCHING ON 12 V

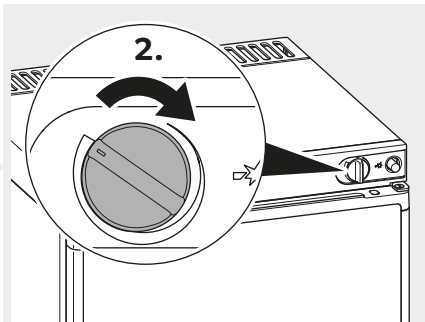
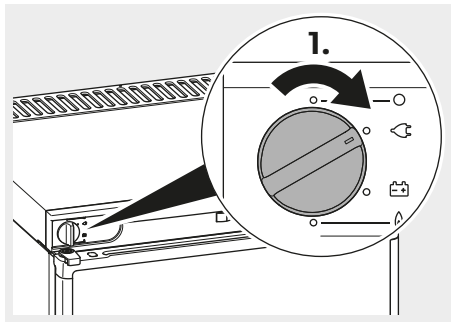


ON 

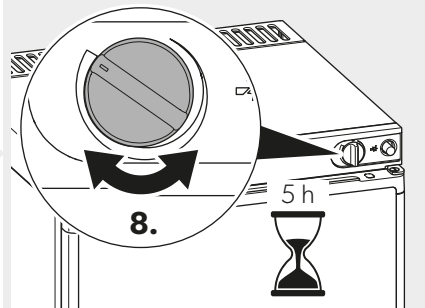
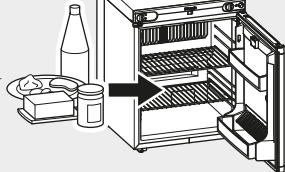


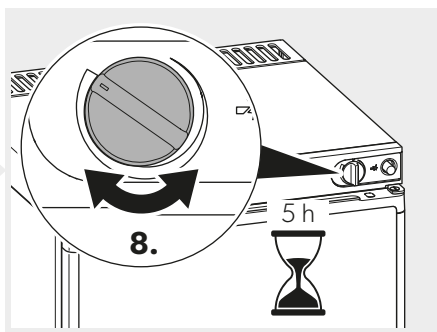
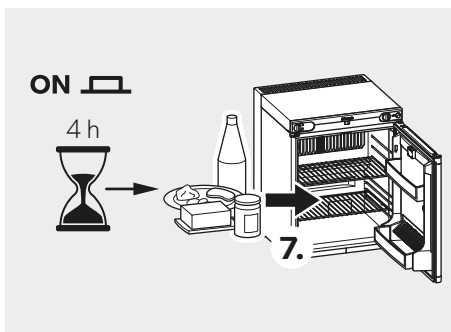
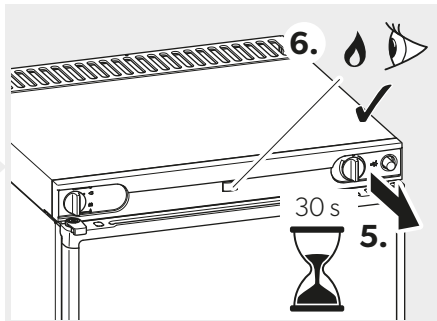
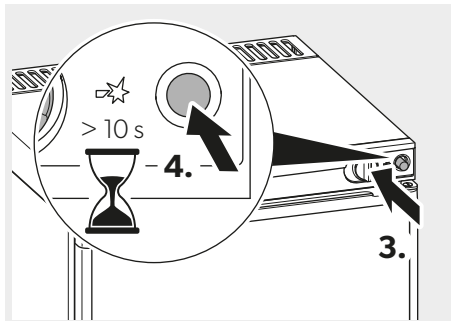
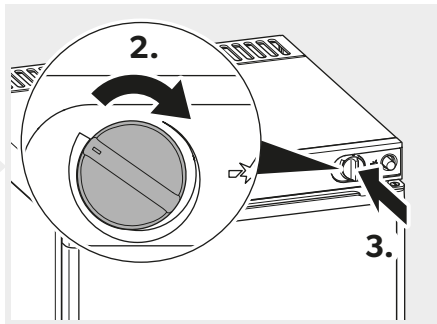
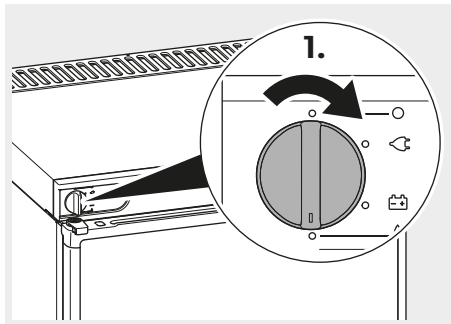
7

SWITCHING ON 220 - 240 V

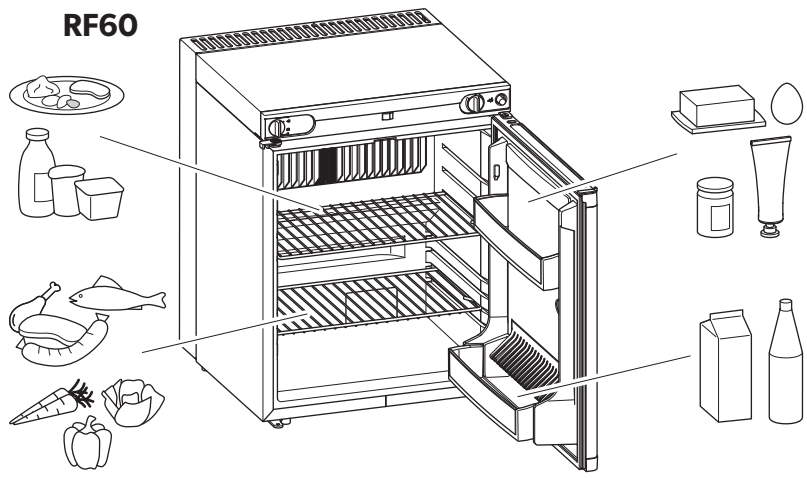


ON 

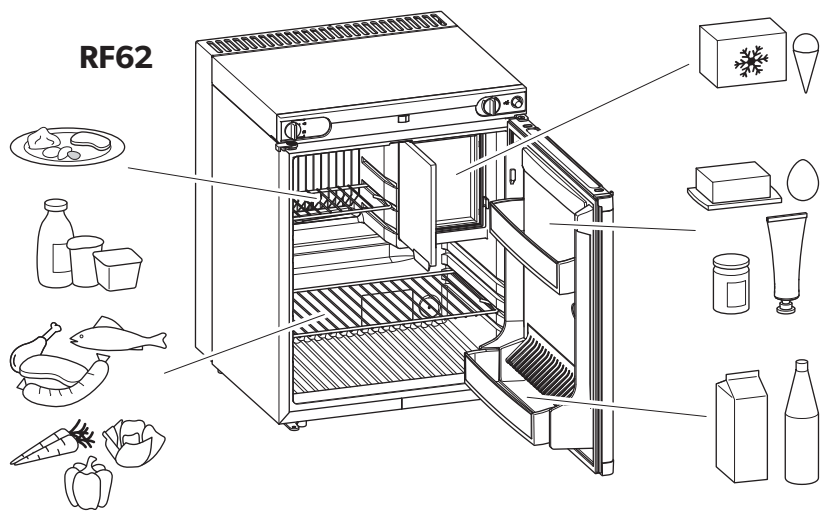


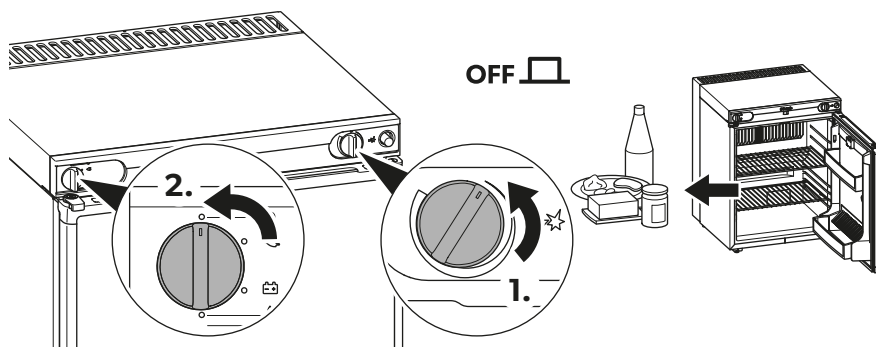
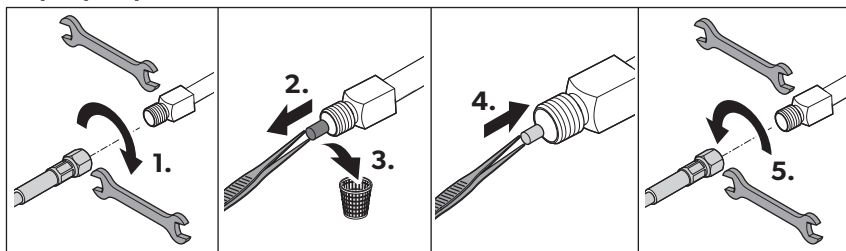
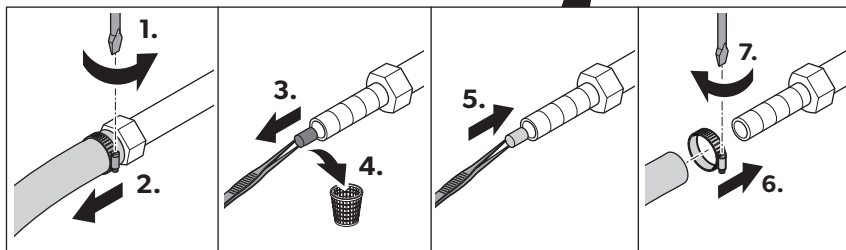


RF60

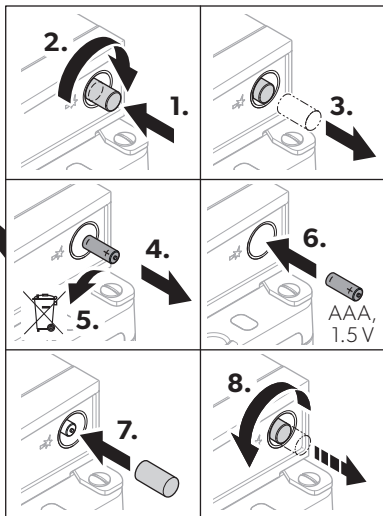
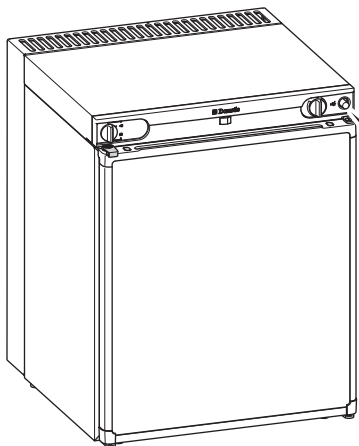


RF62



10**SWITCHING OFF****11****DE, AT, CH, LU****DK, FI, NO, S, F, H, NL, PL, SK, CZ, I, P, E, GB**

12



Pečlivě si prosím přečtěte a dodržujte všechny pokyny, směrnice a varování obsažené v tomto návodu k výrobku, abyste měli jistotu, že výrobek budete vždy správně instalovat, používat a udržovat. Tyto pokyny MUSÍ být uchovávány v blízkosti výrobku.

Používáním výrobku tímto potvrzujete, že jste si pečlivě přečetli všechny pokyny, směrnice a varování a že rozumíte podmínkám uvedeným v tomto dokumentu a souhlasíte s nimi. Souhlasíte s používáním tohoto výrobku pouze k určenému účelu a použití a v souladu s pokyny, směrnicemi a varováními uvedenými v tomto návodu k výrobku a v souladu se všemi příslušnými zákony a předpisy. Pokud si nepřečtete a nebudete dodržovat zde uvedené pokyny a varování, může to vést ke zranění vás i ostatních, poškození vašeho výrobku nebo poškození jiného majetku v okolí. Tento návod k výrobku, včetně pokynů, směrnic a varování a související dokumentace může být předmětem změn a aktualizací. Aktuální informace o výrobku naleznete na stránkách documents.dometic.com, dometic.com.

Související dokumenty



Podrobný provozní návod a informace o technických údajích najdete online na adrese

documents.dometic.com/?object_id=74832.

Bezpečnostní pokyny



VÝSTRAHA!

Dodržujte také bezpečnostní pokyny na straně 3 až straně 4.

Základní bezpečnost



VÝSTRAHA! Nedodržení těchto varování by mohlo mít za následek smrt nebo vážné zranění.

Nebezpečí usmrcení elektrickým proudem

- V případě, že je přístroj viditelně poškozen, nesmíte ho používat.
- Pokud je přívodní kabel střídavého proudu tohoto přístroje poškozen, musí být vyměněn výrobcem, zákaznickým servisem nebo odborníkem s podobnou kvalifikací tak, aby nevzniklo nebezpečí.
- Opravy tohoto přístroje směji provádět pouze kvalifikovaní pracovníci. Nesprávné opravy mohou způsobit značné nebezpečí.

Nebezpečí výbuchu

Neskladujte v přístroji výbušné látky, jako např. spreje s hořlavým hnacím plynem.

Nebezpečí požáru

Chladivo v chladicím okruhu je vysoce hořlavé. Při jakémkoli poškození chladicího okruhu (výskytu čpavkového zápachu):

- Vypněte přístroj.
- Pozor na otevřený plamen a jiskření.
- Dobře větrejte místnost.

Nebezpečí ohrožení zdraví

- Nikdy neotevírejte absorpční agregát. Je pod vysokým tlakem a může v případě otevření způsobit zranění.
- Tento přístroj mohou používat děti od 8 let a osoby se sníženými fyzickými, smyslovými nebo duševními schopnostmi nebo s nedostatečnými zkušenostmi a znalostmi, pokud jsou pod dohledem nebo obdržely pokyny týkající se používání přístroje bezpečným způsobem a porozuměly souvisejícím nebezpečím.
- Děti si s přístrojem nesmí hrát.
- Čištění a běžnou údržbu nesmějí provádět děti bez dozoru.
- Děti ve věku od 3 do 8 let mohou přístroje plnit a vyprazdňovat.

Pozor na děti!

- Ujistěte se, že police jsou upevněny a zajištěny, aby děti nemohly samy sebe uzamknout v přístroji.
- Před likvidací chladničky:
 - Vyjměte zásuvku.
 - Nechejte v chladničce police, aby se dovnitř nemohly dostat děti.



UPOZORNĚNÍ! Nedodržení těchto upozornění by mohlo vést k lehkému nebo středně závažnému úrazu.

Nebezpečí zranění

- Nesahejte do závěsu.
- Nenaklánejte se nad otevřená dvířka přístroje.



POZOR! Nebezpečí poškození

- Osvětlení může vyměnit pouze výrobce, zástupce servisu nebo podobně kvalifikovaná osoba, aby se zamezilo nebezpečí.
- Při čištění vozidla v místě větrací mřížky nepoužívejte vysokotlaký vodní čistič.
- Zimní kryty větrací mřížky (příslušenství) namontujte, pokud se vozidlo čistí z vnější strany nebo je na delší dobu odstaveno z provozu.

- Příklad není vhodný k přepravě leptavých látek nebo látek s obsahem rozpouštědel.
- Izolace přístroje obsahuje hořlavý cyklopentan a vyžaduje speciální postupy likvidace. Příklad odevzdejte na konci jeho životního cyklu do příslušného recyklačního střediska.
- Udržujte otvor na kondenzát vždy čistý.
- Příklad nikdy neponořujte do vody.
- Příklad a kabely chraňte před horkem a vlhkem.
- Příklad nesmí být vystaven dešti.

Bezpečné umístění a připojení přístroje



VÝSTRAHA! Nedodržení těchto varování by mohlo mít za následek smrt nebo vážné zranění.

Nebezpečí požáru

- Dávejte při přepravě pozor, abyste nepoškodili okruh přístroje.
- Při umístění přístroje se ujistěte, že není zachycen nebo poškozen přívodní kabel.
- Přenosné vícenásobné zásuvky nebo přenosné napájecí zdroje neumísťte v zadní části přístroje.



POZOR! Nebezpečí poškození

Riziko přehřátí!

- Vždy dbejte, aby bylo teplo vznikající za provozu zařízení dostatečně odváděno. Zajistěte, aby byl chladicí přístroj postaven v dostatečné vzdálenosti od stěn nebo předmětů tak, aby mohl vzduch cirkulovat.
- K řádné cirkulaci chladiva nesmí přístroj stát se sklonem pod úhlem větším než 3°. K tomu účelu nastavte přístroj vodorovně pomocí vodováhy.
 - Příklad při přepravě přidržujte pouze za jeho těleso. Příklad nikdy nepřidržujte za absorpční agregát, chladicí žebra, plynová potrubí, dvířka ani ovládací panel.
 - Příklad neinstalujte v blízkosti otevřeného ohně nebo jiných tepelných zdrojů (topení, přímé sluneční záření, plynová kamna apod.).
 - Pro připojení přístroje k síti se střídavým proudem používejte pouze příslušný přívodní kabel na střídavý proud.
 - Požádejte svého výrobce vozidla, zda řízení baterie vašeho vozidla vypne přístroje k ochraně baterie.
 - Dojde-li k delší době nepoužívání přístroje, umístěte dvířka přístroje a dvířka mrazničky do zimní polohy. Tak se zabrání tvorbě plísňe.

Bezpečnost za provozu přístroje



VÝSTRAHA! Nedodržení těchto varování by mohlo mít za následek smrt nebo vážné zranění.

Nebezpečí usmrcení elektrickým proudem

- Před uvedením přístroje do provozu zkontrolujte, zda jsou přívodní kabel a zástrčka suché.
- Odpojte přístroj od elektrického napájení
 - před každým čištěním a údržbou,
 - po každém použití.

Nebezpečí ohrožení zdraví

- Zkontrolujte, zda chladicí výkon přístroje odpovídá požadavkům potravin, které chcete chladit.
- Příklad provozujte pouze na dobře větraných místech.
- Příklad vždy provozujte pouze se zdrojem energie.
- Skladujte potraviny pouze v originálním balení nebo ve vhodných nádobách.
- Otevření přístroje na delší dobu může způsobit značné zvýšení teploty v přihrádkách přístroje.
- Pravidelně čistěte povrchy, které se mohou dostat do kontaktu s potravinami a přístupnými odtokovými systémy.
- Syrové maso a ryby uchovávejte v přístroji ve vhodných nádobách, aby se nedostaly do kontaktu s ostatními potravinami nebo na ně nemohly kapat.
- V případě, že je přístroj vystaven po delší dobu pokojové teplotě do +10 °C, nelze zaručit rovnoměrnou regulaci teploty v mrazicím boxu. To může vést ke zvýšení teploty v mrazicím boxu a rozmrazení skladovaného zboží.
- Je-li přístroj ponechán prázdný po dlouhou dobu:
 - Vypněte přístroj.
 - Odmrázte přístroj.
 - Vyčistěte a vysušte přístroj.
 - Nechejte dvířka otevřená, aby se zabránilo tvorbě plísňe uvnitř přístroje.



UPOZORNĚNÍ! Nedodržení těchto upozornění by mohlo vést k lehkému nebo středně závažnému úrazu.

nebezpečí zranění

- Před zahájením jízdy zavřete a zamkněte dvířka přístroje.

- Chladicí jednotka na zadní straně přístroje se za provozu velmi zahřívá. Jsou-li větrací mřížky odstraněné, chráňte se před kontaktem s částmi vedoucími teplo.



POZOR! Nebezpečí poškození

- Zkontrolujte, zda údaj o napětí na typovém štítku odpovídá údaji pro zdroje napájení.
- Připojte přístroj pouze následujícím způsobem:
 - Zásuvka stejnosměrného proudu: Používejte pouze kabely o odpovídajícím průřezu.
 - Zásuvka střídavého proudu: Používejte pouze dodaný kabel střídavého proudu.
- Nikdy nevytahujte zástrčku ze zásuvky tahem za kabel.
- Pokud je přístroj připojen k zásuvce stejnosměrného proudu: Provoz na stejnosměrný proud (provoz na baterii) vyberte pouze za předpokladu, že používáte snímač baterie, nebo pokud generátor vozidla dodává dostatečné napětí.
- Pokud je přístroj připojen k zásuvce stejnosměrného proudu: Po vypnutí motoru přerušte spojení nebo vypněte přístroj. V opačném případě může dojít k vybití baterie vozidla.
- Pamatujte, že nesmějí být zakryty větrací otvory.
- Nepoužívejte uvnitř přístroje žádné elektrické přístroje, pouze pokud jsou k tomu takové přístroje doporučeny výrobcem.
- Do vnitřní nádoby nelijte žádné kapaliny ani do ní nedávejte led.
- Těžké předměty, např. láhve nebo plechovky, uchovávejte výhradně ve dvířkách přístroje, v přihrádce na potraviny nebo na spodní polici.

Bezpečný provoz na plyn



VÝSTRAHA! Nedodržení těchto varování by mohlo mít za následek smrt nebo vážné zranění.

Nebezpečí výbuchu

- Přístroj používejte výhradně pod tlakem uvedeným na typovém štítku. Používejte pouze pevně nastavené regulátory tlaku, které odpovídají národním předpisům. Používejte pevně instalovaný tlakový regulátor homologovaný podle DIN-DVGW v souladu s DIN EN 16129.
- Přístroj se v provozu na plyn smí používat **pouze** ve venkovním prostoru.

• Nebezpečí udušení!

- Provoz přístroje s plynem v nevětraném prostoru vede k nedostatku kyslíku v tomto prostoru.
- Přístroj nepoužívejte s plynem v nevětraných prostorech, např. uzavřené místnosti, stany, motorová vozidla, obytné vozy, karavany, plavidla, jachty, čluny a kabiny nákladních vozidel.
- Přístroj neumísťujte do blízkosti hořlavých materiálů (papíru, suchého listí, textilu).
- Hořlavé předměty udržujte v bezpečné vzdálenosti od hořáků.
- **Nikdy** neskladujte láhve se zkpalněným plynem na nevětraných místech nebo pod úrovní podlahy (nálevkovité vybrání v podlaze).
- Chraňte láhve se zkpalněným plynem před přímým slunečním zářením. Teplota nesmí překročit 50 °C.
- Nikdy nekontrolujte netěsnosti přístroje otevřeným plamenem.
- Pokud cítíte plyn:
 - Uzavřete uzavírací kohout přívodu plynu a ventil láhve.
 - Neaktivujte žádné elektrické spínače.
 - Uhasťte otevřené plameny.
 - Plynovou instalaci nechejte zkontrolovat odbornou firmou.
- Přístroj v provozu na plyn nikdy nenechávejte bez dozoru.



POZOR! Nebezpečí poškození

Používejte pouze propan nebo butan (nikoli zemní plyn).

Použití v souladu s účelem

Mobilní chladicí spotřebič je určen pro použití v domácnostech a podobných aplikacích, jako jsou:

- Kuchyňky pro personál v obchodech, kancelářích a jiných pracovních prostorách,
- Farmy,
- Klienti v hotelech, motelech a jiných prostředích rezidenčního typu,
- Ubytovací zařízení typu bed and breakfast,
- Stravovací a podobná zařízení neobchodního typu.

Přístroj je vhodný pro:

- Použití při kempování

- Chlazení a uchovávání potravin i mražených
- Provoz na stejnosměrný, střídavý proud nebo plyn

Přístroj se **nehodí** pro:

- Použití jako vestavný spotřebič
- Skladování léčiv
- Skladování žiravých látek nebo látek s obsahem rozpouštědel

Tento výrobek je vhodný pouze k určenému účelu a použití v souladu s tímto návodem.

Tento návod poskytuje informace, které jsou nezbytné pro řádnou instalaci a/nebo provoz přístroje. Nedostatečná instalace a/nebo nesprávný provoz či údržba povedou k neuspokojivému výkonu a možné závadě.

Výrobce nepřijímá žádnou odpovědnost za jakékoli zranění nebo poškození výrobku vyplývající z následujícího:

- Nesprávné sestavení nebo připojení včetně naměrného napětí
- Nesprávná údržba nebo použití jiných náhradních dílů než původních dílů dodaných výrobcem
- Změna výrobku bez výslovného souhlasu výrobce
- Použití k jiným účelům, než jsou popsány v tomto návodu

Společnost Dometic si vyhrazuje právo změnit vzhled a specifikace výrobku.

Instalace a provoz

Postupujte podle obrázku strana 5 až strana 13:

- Umístění přístroje: obr. **1**
- Připojení přístroje k napájení stejnosměrným proudem: obr. **2**
- Připojení přístroje k napájení střídavým proudem: obr. **3**
- Připojení přístroje k plynu: obr. **4** – obr. **5**
- Zapnutí napájení 12 V: obr. **6**
- Zapnutí napájení 240 V: obr. **7**
- Zapnutí plynového napájení: obr. **8**
- Umístění potravin: obr. **9**
- Vypnutí přístroje: obr. **10**

- Výměna plynového filtru: obr. **11**
- Výměna baterie zapalování: obr. **12**

Odpovědnost za vady

Na výrobek je poskytována záruka v souladu s platnými zákony. Pokud je výrobek vadný, kontaktujte svého specializovaného prodejce nebo pobočku výrobce ve vaší zemi (viz dometic.com/dealer).

K vyřízení opravy nebo záruky nezapomeňte odeslat následující dokumenty:

- Kopii účtenky s datem zakoupení,
- Uvedení důvodu reklamace nebo popis vady.

Likvidace

► Obalový materiál likvidujte v odpadu určeném k recyklaci.



Jakmile výrobek zcela vyřadíte z provozu, informujte se v příslušných recyklačních centrech nebo u specializovaného prodejce o příslušných předpisech o likvidaci odpadu.



Chraňte životní prostředí!

Akumulátory a baterie nepatří do domovního odpadu.

Odevzdejte vadné akumulátory nebo vybité baterie prodejci nebo na sběrném místě.

dometic.com

**YOUR LOCAL
DEALER**

dometic.com/dealer

**YOUR LOCAL
SUPPORT**

dometic.com/contact

**YOUR LOCAL
SALES OFFICE**

dometic.com/sales-offices
