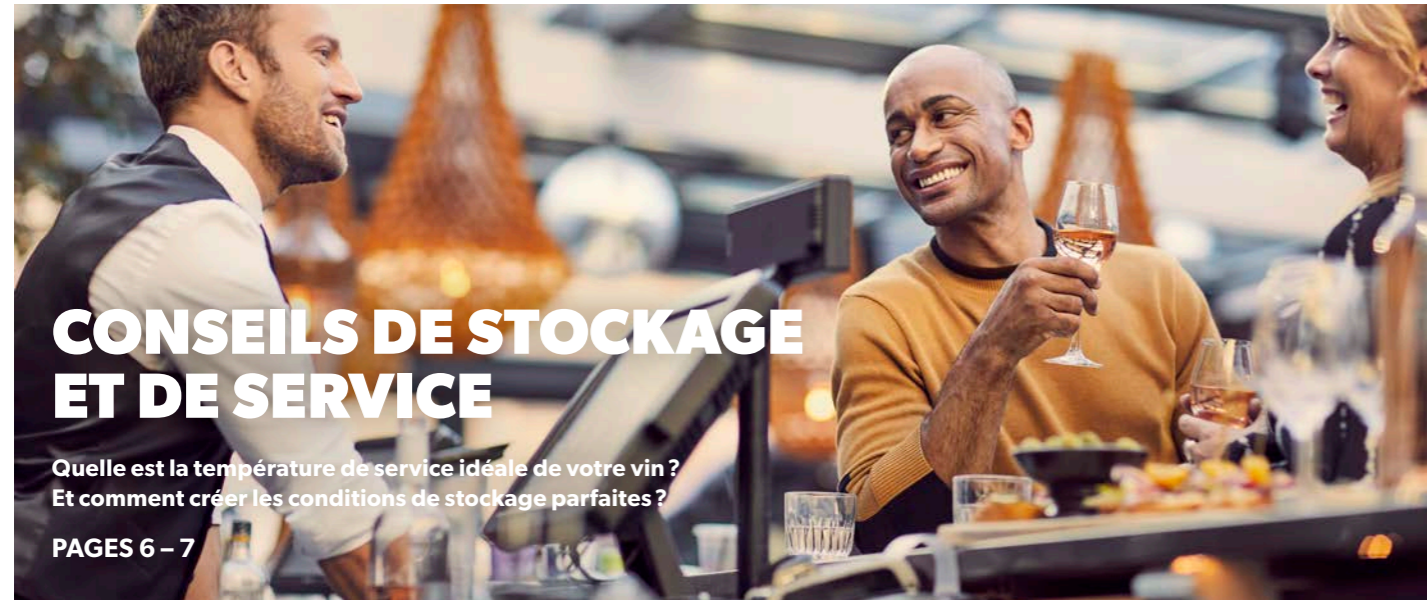


GUIDE D'ACHAT 2021

# GUIDE D'ACHAT CAVES À VIN

 **DOMETIC**



## CONSEILS DE STOCKAGE ET DE SERVICE

Quelle est la température de service idéale de votre vin ?  
Et comment créer les conditions de stockage parfaites ?

PAGES 6 – 7



## APPLICATIONS SPÉCIALES

Armoires à vin de cuisine intégrée  
avec ventilation interne.

PAGES 24 – 27



## CAVES À VIN

Grâce à la technologie à compression haute performance pour une réfrigération précise dans une ou deux zones.

PAGES 8 – 21



## ACCESSOIRES

Complétez votre cave à vin avec des accessoires pratiques, tels que des clayettes supplémentaires ou un filtre à charbon.

PAGES 22 – 23



## CONFIGURATIONS

Nous vous donnons également un aperçu des configurations possibles pour économiser l'espace de stockage du vin.

PAGES 28 – 31

## INTRODUCTION

À propos de nos caves à vin

4 – 5

## CONSEILS DE STOCKAGE ET DE SERVICE

Conseils de stockage et de service

6 – 7

## CAVES À VIN

Gamme Dometic Design

8 – 13

Gamme Dometic Classic

14 – 17

Gamme Dometic Essential

18 – 21

## ACCESSOIRES

Accessoires pour caves à vin Dometic

22 – 23

## APPLICATIONS SPÉCIALES

Installation dans la cuisine

24 – 25

Armoire à vin familiale

26 – 27

## CONFIGURATION

Plans de chargement de bouteilles

28 – 31



# CAVES À VIN DOMETIC

## DES CONDITIONS DE CONSERVATION PARFAITES POUR LES VINS ET LES BOISSONS FRAÎCHES

Les connaisseurs de vin, les gourmets et les restaurateurs en conviennent tous : Pour qu'un vin révèle son bouquet et sa saveur, tant les conditions de conservation que la température de service doivent être adéquates. Cela fait des dizaines d'années que nous nous chargeons de cette tâche. En tant que spécialiste de la réfrigération mobile et de la climatisation, nous avons créé une vaste gamme de produits pour conserver les vins à leur température optimale.

Les caves à vin Dometic ont fait leur preuve dans les bars, les restaurants et les hôtels ainsi que dans les bureaux et chez les particuliers. Elles répondent aux exigences de qualité et de conception les plus strictes et sont disponibles en un grand nombre de tailles et de versions. Toutes les caves à vin sont livrées entièrement équipées, y compris les clayettes, ainsi que tous les accessoires essentiels.

### DOMETIC SUR INTERNET

C'est là que vous pouvez trouver toute la gamme de Dometic, avec des informations détaillées sur tous nos produits. Vous y découvrirez aussi des données intéressantes sur notre entreprise et des liens de téléchargement pour tous nos catalogues.

[dometic.com](https://www.dometic.com)

### CONSEIL

Conçues pour le stockage professionnel des vins, les caves à vin Dometic sont aussi parfaites pour les boissons fraîches, comme l'eau minérale, la bière et les boissons non alcoolisées.





## CONSEILS DE STOCKAGE ET DE SERVICE

### RECOMMANDATIONS DE TEMPÉRATURE DE SERVICE

Quelle est la parfaite température de service pour votre vin ? Voici quelques recommandations de base. Un vin rouge est préférablement servi à une température comprise entre 12 et 18 °C, en fonction de l'origine, du cépage et du millésime. Le vin blanc préfère des températures plus fraîches, entre 8 et 12 °C. Les champagnes et les vins de desserts fruités doivent être servis frais, entre 5 et 7 °C.

#### BON À SAVOIR :

Les caves à vin Dometic peuvent être réglées selon les besoins : pour le stockage du vin mais aussi pour les boissons fraîches. La température sélectionnée est toujours conservée de manière fiable.

	Vin blanc	Vin rouge
Bordeaux	12°	18°
Bourgogne	10°	16°
Loire	10°	15°
Languedoc	12°	18°
Grands crus d'Alsace	12°	16°
Piémont, Toscane	10°	18°
Rioja	12°	18°
Napa Valley	12°	16°
Australie	10°	16°
Chili	10°	18°
Vin de liqueur	8°	
Champagne	6°	

## NOUVEAUTÉ : DESIGN SANS CADRE POUR LES VINS ET LES BOISSONS FRAÎCHES

Les nouvelles caves à vin Dometic s'adaptent facilement à la liste des vins et au menu des boissons. Elles sont dotées de deux zones de température séparées, qui peuvent être réglées sur n'importe quelle température entre 5 et 22 °C, par ex. une pour le vin rouge et l'autre pour le vin blanc.

Dans chaque cas, la température pré-réglée est maintenue avec précision. La technologie de pointe à compresseur garantit une répartition optimale de la température dans toute l'armoire. Les LED bleues du panneau de commande indiquent les valeurs actuelles.

### AVANTAGES DU PRODUIT

- Élégant design noir avec porte vitrée sans cadre
- Deux zones de température avec commandes séparées
- Plage de températures : 5 °C – 22 °C (mode standard)
- Technologie de pointe à compresseur pour une réfrigération continue et une exceptionnelle efficacité énergétique
- Panneau de commande numérique avec affichage de LED bleues
- Éclairage intérieur LED blanc



### DOMETIC PROTÈGE CONTRE LES RAYONS UV

Les caves à vin Dometic sont équipées de portes spéciales hautement isolantes qui offrent une protection maximale contre la lumière UV. L'éclairage LED intégré permet une illumination uniforme de l'intérieur – avec le plus faible niveau d'accumulation de chaleur et sans exposition aux UV.



# LA GAMME DOMETIC DESIGN

La gamme Dometic Design est le choix parfait pour ceux à la recherche d'une cave à vin pour compléter un décor de cuisine plus moderne. Les élégantes armoires à vin sont équipées de portes vitrées sans cadre et ses deux zones thermiques sont parfaites pour stocker et vieillir du vin longtemps dans une zone tout en ayant la bonne température de service à tout moment dans l'autre zone.

Les modèles sont disponibles en différentes versions, avec des capacités allant de 7 à 115 bouteilles de Bordeaux. Extra-mince pour les espaces confinés, avec porte double côte à côte, ou avec colonne intégrée pour une installation facile. Il y a une cave à vin parfaite pour chaque restaurant, bar, ou disposition de cuisine – ou pour votre maison.

## AVANTAGES DU PRODUIT

- Deux zones thermiques pour stocker différents vins à leur température parfaite (sauf la E7FG et la E18FGD)
- La fonction chauffage et refroidissement permet d'atteindre rapidement et de maintenir de façon fiable la température choisie
- Porte triple vitrage sans cadre avec filtre anti UV
- Les lumières LED pleine-hauteur des deux côtés mettent les bouteilles de vin davantage en valeur (sauf la E7FG)
- Système de circulation d'air intégré pour une distribution homogène de la température et une excellente qualité d'air
- Le filtre à charbon et l'humidificateur créent un climat parfait pour stocker et vieillir le vin
- Meilleure évaluation de l'efficacité énergétique – conforme aux nouvelles exigences en matière de PER (à partir de mars 2021)
- Fourni avec serrure et clé pour garder votre précieux vin en sécurité (sauf la E7FG, la E18FGB et la E49FGB)
- Tiroir de service pour stocker les bouteilles ouvertes à la verticale (s'adapte à la E91FG et à la E115FG)

**Plus d'options d'amélioration :** filtre à charbon de remplacement, jeu d'étiquettes, tiroir de service optionnel (voir p. 22-23).

**E18FGB, E49FGB :** Fournie avec une colonne intégrée pour faciliter l'intégration dans le mobilier environnant et un système de ventilation intégré

**E40FGD :** Double porte en verre (côte à côte) offrant un accès direct à une zone de température sans ouvrir l'autre

**E7FG :** Design ultra-fin, large de seulement 148 mm, s'intègre parfaitement au mobilier environnant

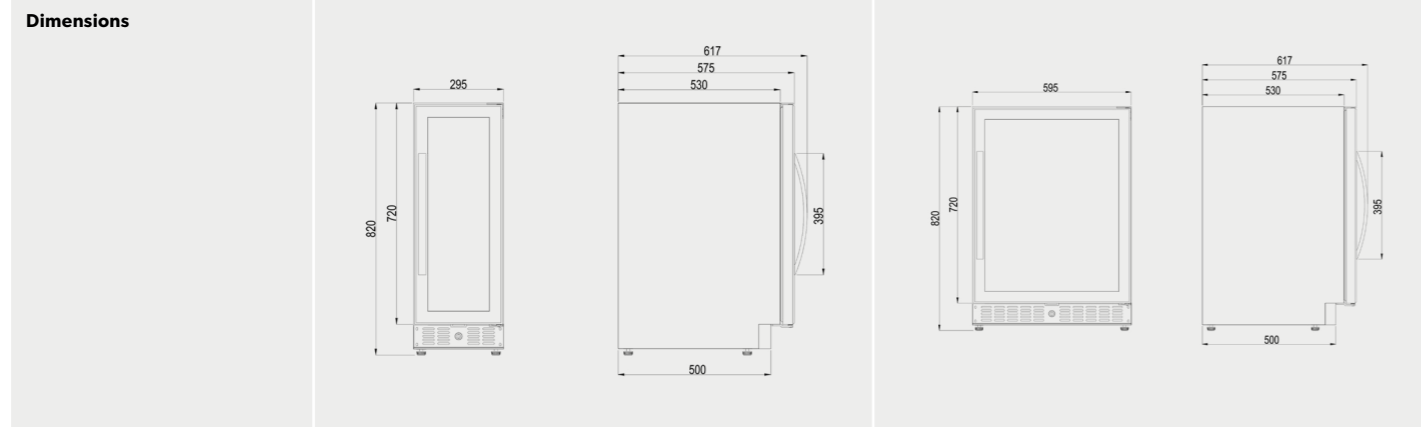


**CAVES À VIN**  
**GAMME DESIGN**

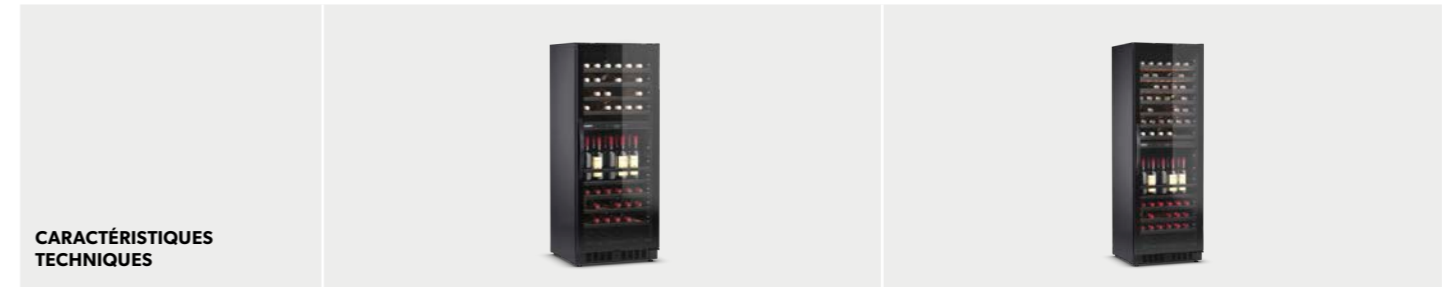


**CARACTÉRISTIQUES  
TECHNIQUES**

MODÈLE	E16FG	E45FG
<b>Numéro de référence</b>	9600027051	9600027055
<b>Standard des bouteilles</b>	16	45
<b>Nombre maximum de bouteilles</b>	19	61
<b>Largeur (mm)</b>	295	595
<b>Hauteur (mm)</b>	820	820
<b>Profondeur poignée comprise (mm)</b>	617	617
<b>Zones</b>	2	2
<b>Serrure</b>	Oui	Oui
<b>Classe énergétique</b>	A / G*	A+ / F*

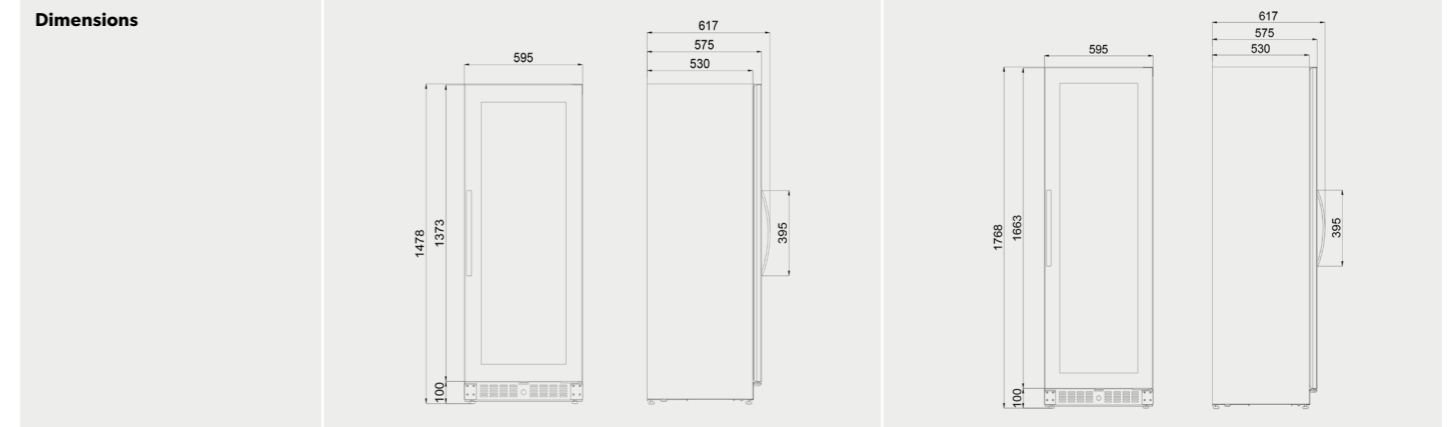


\* nouvelles évaluations de l'efficacité énergétique de l'UE à partir de mars 2021



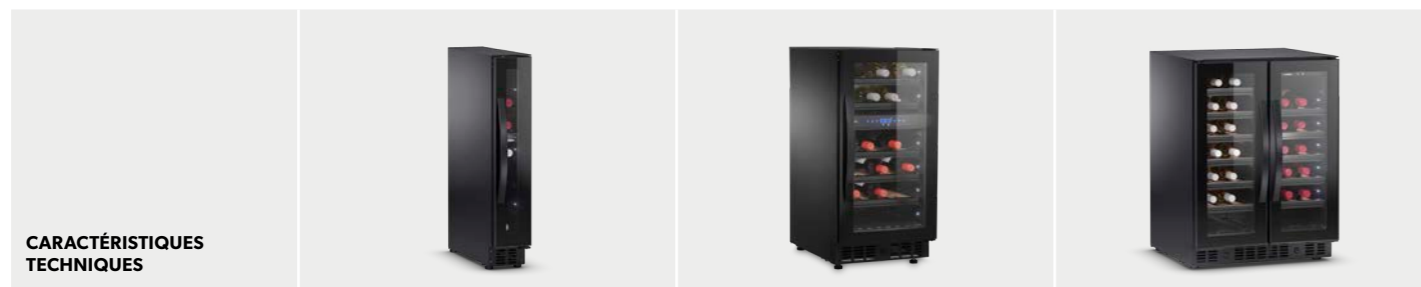
**CARACTÉRISTIQUES  
TECHNIQUES**

MODÈLE	E91FG	E115FG
<b>Numéro de référence</b>	9600027057	9600027058
<b>Standard des bouteilles</b>	91	115
<b>Nombre maximum de bouteilles</b>	130	155
<b>Largeur (mm)</b>	595	595
<b>Hauteur (mm)</b>	1476	1768
<b>Profondeur poignée comprise (mm)</b>	617	617
<b>Zones</b>	2	2
<b>Serrure</b>	Oui	Oui
<b>Classe énergétique</b>	A / G*	A / G*



\* nouvelles évaluations de l'efficacité énergétique de l'UE à partir de mars 2021

**CAVES À VIN**  
**GAMME DESIGN**



CARACTÉRISTIQUES TECHNIQUES	E7FG	E28FG	E40FGD
<b>MODÈLE</b>	<b>E7FG</b>	<b>E28FG</b>	<b>E40FGD</b>
<b>Numéro de référence</b>	9600027050	9600027053	9600027054
<b>Standard des bouteilles</b>	7**	28	40
<b>Nombre maximum de bouteilles</b>	7**	38	52
<b>Largeur (mm)</b>	148	395	595
<b>Hauteur (mm)</b>	820	820	820
<b>Profondeur poignée comprise (mm)</b>	572	617	617
<b>Zones</b>	1	2	2
<b>Serrure</b>	Non	Oui	Oui
<b>Classe énergétique</b>	A / G*	A+ / F*	A+ / F*
<b>Dimensions</b>			

\* nouvelles évaluations de l'efficacité énergétique de l'UE à partir de mars 2021

\*\* utilisable uniquement avec des bouteilles de Bordeaux ou des bouteilles similaires



CARACTÉRISTIQUES TECHNIQUES	E18FGB	E49GB
<b>MODÈLE</b>	<b>E18FGB</b>	<b>E49GB</b>
<b>Numéro de référence</b>	9600027052	9600027056
<b>Standard des bouteilles</b>	18	49
<b>Nombre maximum de bouteilles</b>	18	49
<b>Largeur (mm)</b>	545 (porte 590)	545 (porte 590)
<b>Hauteur (mm)</b>	455	885
<b>Profondeur poignée comprise (mm)</b>	592	592
<b>Zones</b>	1	2
<b>Serrure</b>	Non	Non
<b>Classe énergétique</b>	A+ / F*	A+
<b>Dimensions</b>		

\* nouvelles évaluations de l'efficacité énergétique de l'UE à partir de mars 2021



## LA GAMME DOMETIC CLASSIC

Garder votre collection de vins prête à être dégustée est facile, avec la gamme de caves à vin Dometic Classic. La température peut être réglée à n'importe quelle température allant de +5 à +22 °C, ainsi les vins rouges et blancs peuvent être stockés à la température de service parfaite. Servez facilement votre vin selon son type, son millésime ou votre préférence !

Équipée de la technologie avancée de chauffage et de refroidissement et d'un système de ventilation frontale intelligent, la gamme de caves à vin Classic vous aide à atteindre rapidement et à maintenir efficacement la température de votre choix dans toute l'armoire. Des capacités allant de 20 à 125 bouteilles de Bordeaux. Tous les modèles sont équipés d'un éclairage latéral LED blanc, et les plus grands modèles d'une porte triple vitrage économe en énergie.

### AVANTAGES DU PRODUIT

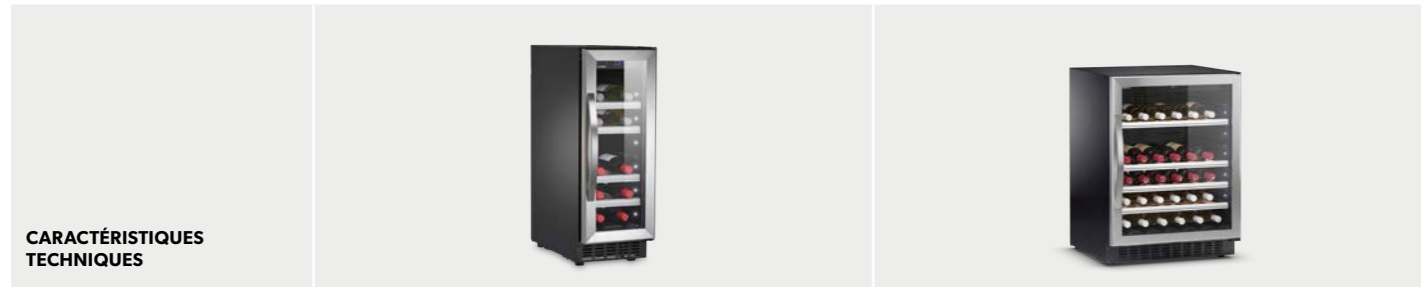
- L'armoire 1 zone avec ses clayettes coulissantes en bois – parfaite pour le service
  - Convient pour stocker des vins à la température de boisson idéale (entre +5 et +22 °C)
  - La fonction chauffage et refroidissement permet d'atteindre rapidement et de maintenir de façon fiable la température choisie
  - Porte double vitrage avec filtre anti UV ou cadre en acier inoxydable (les grands modèles avec porte triple vitrage)
  - Éclairage latéral blanc sur toute la hauteur du compartiment
  - Système de circulation d'air intégré pour une distribution homogène de la température et une excellente qualité d'air
- Le filtre à charbon et l'humidificateur (selon le modèle) créent un climat parfait pour stocker et vieillir le vin
  - Faible consommation d'énergie – conforme aux nouvelles exigences en matière de PER (à partir de mars 2021)

**Options d'amélioration :** clayette de présentation, clayette coulissante, tiroir de service, jeu d'étiquettes (voir p. 22–23).



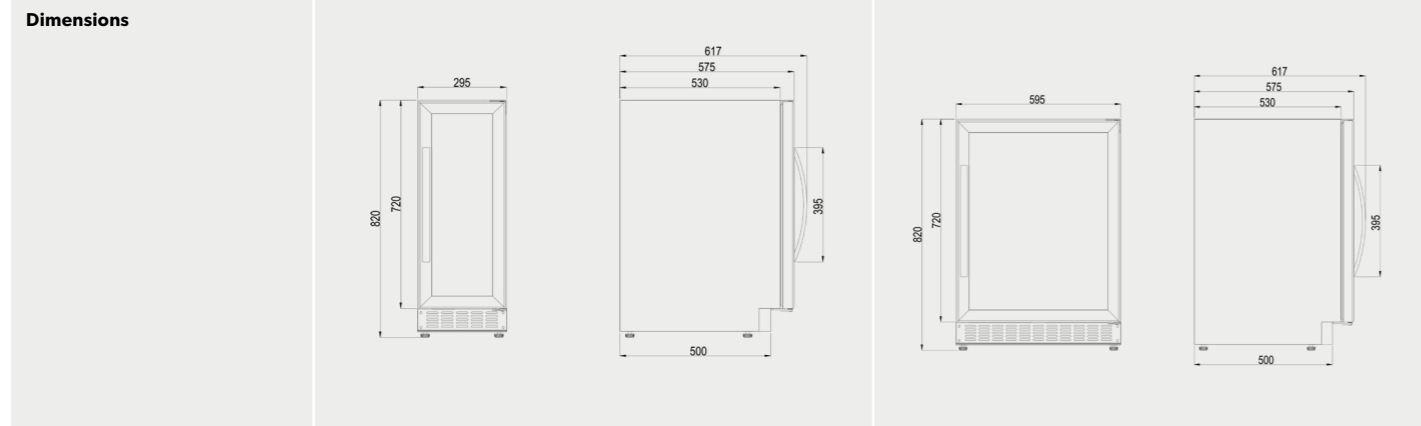


**CAVES À VIN**  
**GAMME CLASSIC**

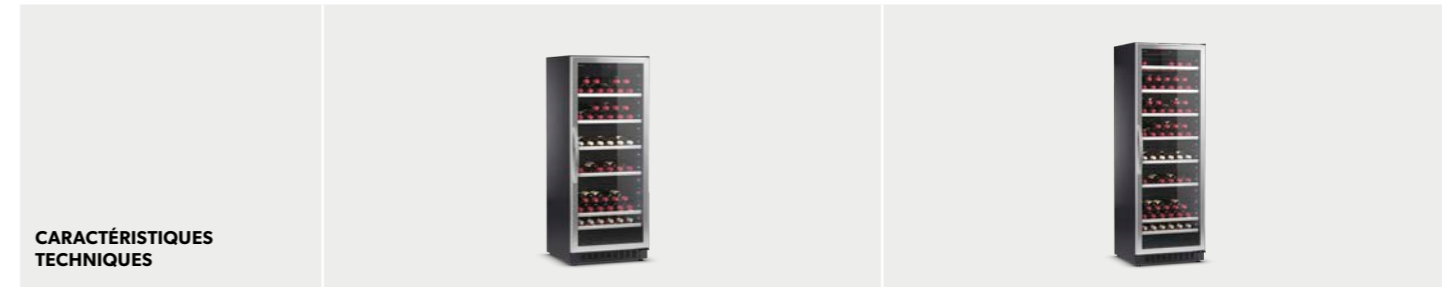


**CARACTÉRISTIQUES  
TECHNIQUES**

MODÈLE	C20G	C50G
<b>Numéro de référence</b>	9600027046	9600027047
<b>Standard des bouteilles</b>	20	50
<b>Nombre maximum de bouteilles</b>	26	66
<b>Largeur (mm)</b>	295	595
<b>Hauteur (mm)</b>	820	820
<b>Profondeur poignée comprise (mm)</b>	617	617
<b>Zones</b>	1	1
<b>Serrure</b>	Non	Non
<b>Classe énergétique</b>	A+ / F*	A / G*

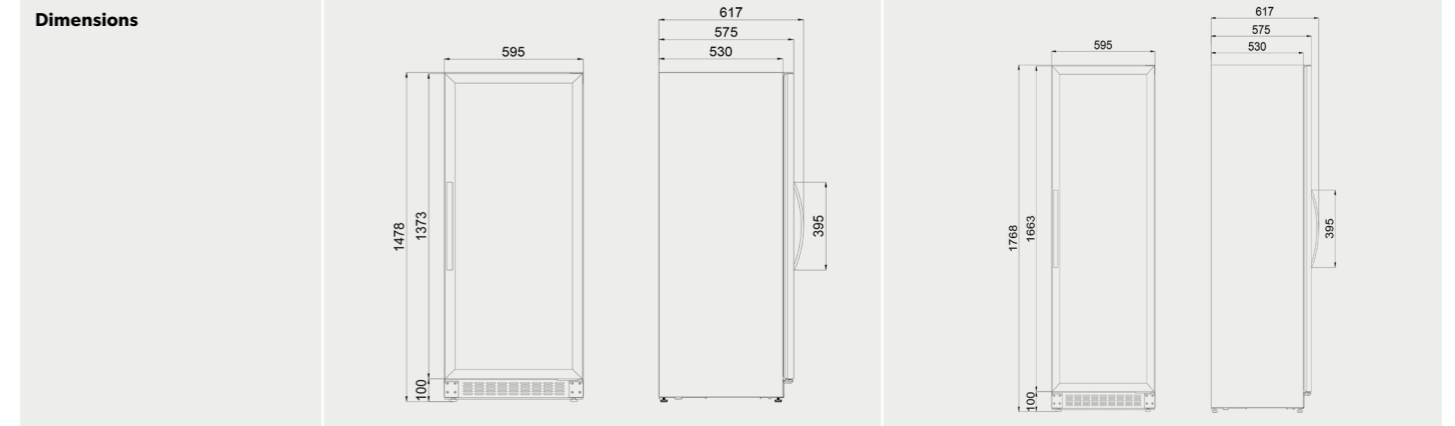


\* nouvelles évaluations de l'efficacité énergétique de l'UE à partir de mars 2021



**CARACTÉRISTIQUES  
TECHNIQUES**

MODÈLE	C101G	C125G
<b>Numéro de référence</b>	9600027048	9600027049
<b>Standard des bouteilles</b>	101	125
<b>Nombre maximum de bouteilles</b>	149	182
<b>Largeur (mm)</b>	595	595
<b>Hauteur (mm)</b>	1476	1768
<b>Profondeur poignée comprise (mm)</b>	617	617
<b>Zones</b>	1	1
<b>Serrure</b>	Non	Non
<b>Classe énergétique</b>	A / G*	A / G*



\* nouvelles évaluations de l'efficacité énergétique de l'UE à partir de mars 2021



# LA GAMME DOMETIC ESSENTIAL

Notre gamme Essential offre un excellent rapport qualité/prix pour ceux prêts à faire de la place pour une meilleure expérience de boisson et plus sociale à la maison. Choisissez entre des versions peu encombrantes avec portes en verre élégantes et armoires à vin pleine hauteur avec portes robustes dans une finition noire de qualité supérieure. Tous les modèles de la gamme Essential sont équipés d'un plafonnier LED blanc. L'ingénieuse technologie permet le stock-

age du vin à la température de boisson idéale. Parfait pour les amateurs de bons vins et, bien sûr, également pour les bars, les restaurants et les hôtels. Disponibles dans plusieurs tailles différentes, avec des capacités allant de 29 à 195 bouteilles de Bordeaux, cette gamme est le choix parfait pour les restaurants et les bars à la recherche d'une cave à vin possédant une grande capacité de stockage.

## AVANTAGES DU PRODUIT

- L'armoire 1 zone avec ses clayettes fixes en bois renforcées – parfaite pour le service
- Convient pour stocker des vins à la température de boisson idéale (entre +5 et +22 °C)
- La fonction chauffage et refroidissement permet d'atteindre rapidement et de maintenir de façon fiable la température choisie
- Élégante porte double vitrage avec filtre anti UV et cadre en acier inoxydable (B29G, B68G)
- Une porte solide économise de l'énergie et protège le vin de la lumière du soleil (B162S, B195S)
- Le plafonnier LED blanc éclaire joliment l'intérieur
- Système de circulation d'air intégré pour une distribution homogène de la température et une excellente qualité d'air

- Le filtre à charbon et l'humidificateur créent un climat parfait pour stocker et vieillir le vin (B162S, B195S)
- Faible consommation d'énergie -- conforme aux nouvelles exigences en matière de PER (à partir de mars 2021)
- Tiroir de service optionnel pour stocker les bouteilles ouvertes à la verticale (s'adapte à la B162S et à la B195S)

**Plus d'options d'amélioration :** clayette de présentation, clayette coulissante, tiroir de service, jeu d'étiquettes (voir p. 22-23).

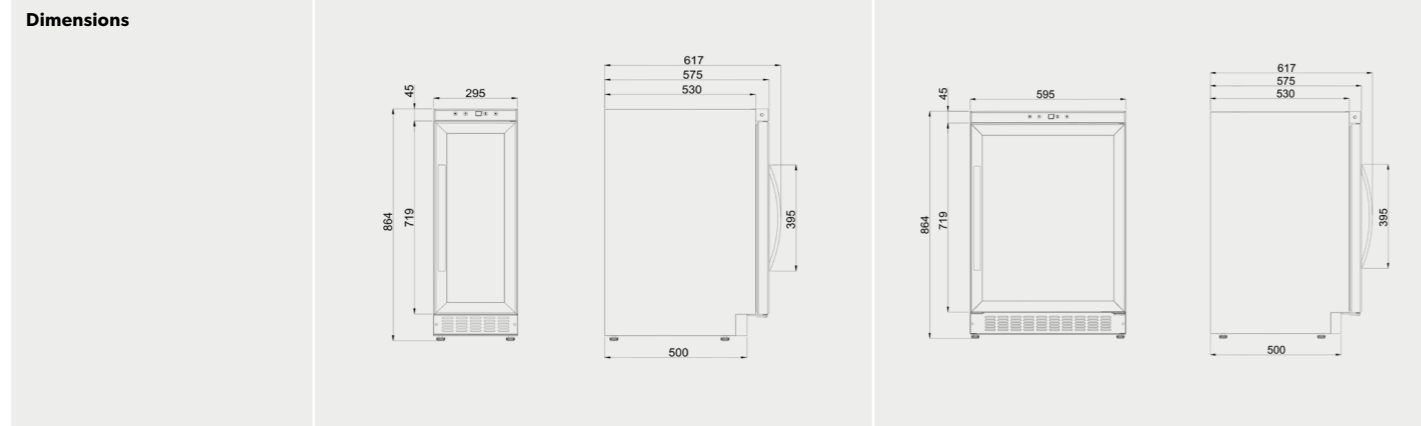


**CAVES À VIN**  
**GAMME ESSENTIAL**

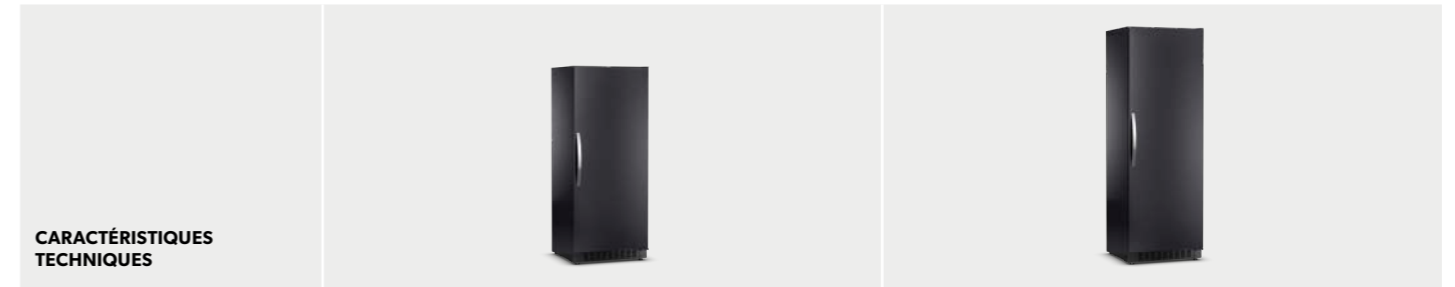


**CARACTÉRISTIQUES TECHNIQUES**

MODÈLE	B29G	B68G
<b>Numéro de référence</b>	9600027042	9600027043
<b>Standard des bouteilles</b>	29	68
<b>Bouteilles avec clayettes en option</b>	20	52
<b>Largeur (mm)</b>	295	595
<b>Hauteur (mm)</b>	864	864
<b>Profondeur poignée comprise (mm)</b>	617	617
<b>Zones</b>	1	1
<b>Serrure</b>	Non	Non
<b>Classe énergétique</b>	A+ / F*	A / G*

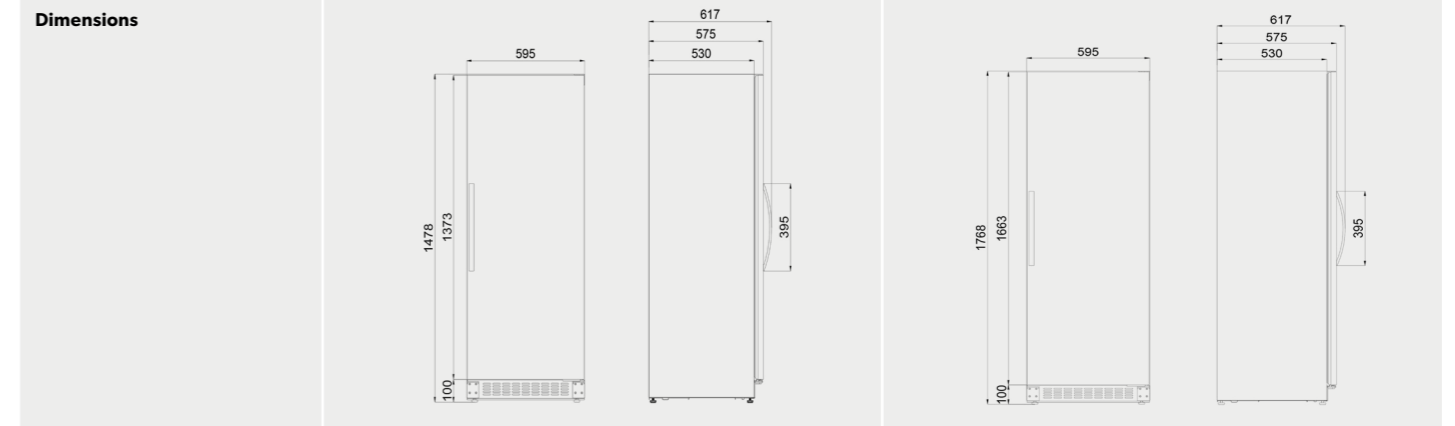


\* nouvelles évaluations de l'efficacité énergétique de l'UE à partir de mars 2021

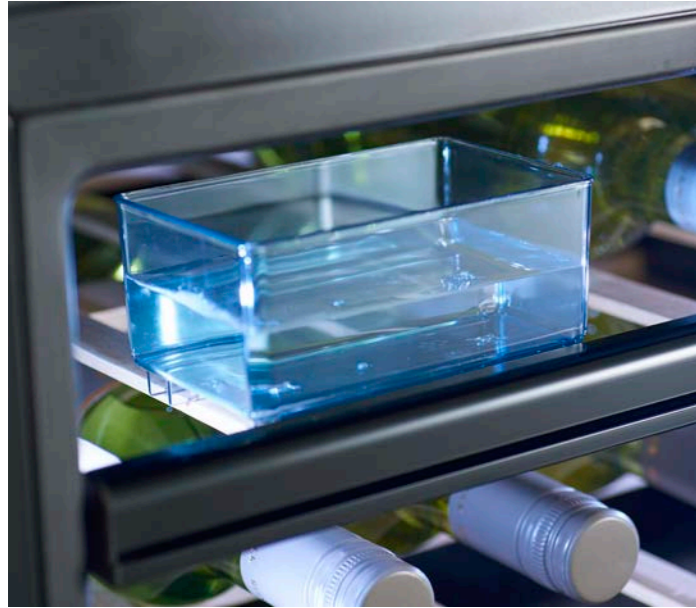


**CARACTÉRISTIQUES TECHNIQUES**

MODÈLE	B162S	B195S
<b>Numéro de référence</b>	9600027044	9600027045
<b>Standard des bouteilles</b>	162	195
<b>Bouteilles avec clayettes en option</b>	102	126
<b>Largeur (mm)</b>	595	595
<b>Hauteur (mm)</b>	1476	1768
<b>Profondeur poignée comprise (mm)</b>	617	617
<b>Zones</b>	1	1
<b>Serrure</b>	Non	Non
<b>Classe énergétique</b>	A+ / F*	A+ / F*



\* nouvelles évaluations de l'efficacité énergétique de l'UE à partir de mars 2021



## ACCESSOIRES POUR CAVE À VIN DOMETIC

Les caves à vin Dometic sont livrées entièrement équipées, avec les clayettes ainsi que tous les accessoires essentiels. Malgré ceci, vous pouvez ajouter une clayette ou un casier de service supplémentaire, remplacer un filtre, ou acheter un nouveau jeu d'étiquettes pour identifier vos vins.

Pour la gamme complète, demandez notre catalogue ou rendez-vous **sur [dometic.com](https://www.dometic.com)**



### CLAYETTE DE PRÉSENTATION EN BOIS

Cette clayette en bois inclinée est idéale pour la présentation de vos vins de valeur et attractive.

595 mm N° de produit 9600028377



### CLAYETTES COULISSANTES EN BOIS

Cette clayette coulissante solide est un accessoire en option pour les caves à vin de la gamme Essential ou Classic.

295 mm N° de produit 9600028380  
595 mm N° de produit 9600028381



### CLAYETTES DE STOCKAGE FIXES

Grâce à sa conception en bois solide, cette clayette fixe vous permet de ranger une grande quantité de bouteilles de vin.

295 mm N° de produit 9600028378  
595 mm N° de produit 9600028379



### CLAYETTE COULISSANTE EN MÉTAL

Vous souhaitez utiliser votre cave à vin Dometic pour rafraîchir toutes sortes de boissons ? Cette clayette métallique est exactement ce dont vous avez besoin.

595 mm N° de produit 9600028382



### TIROIR DE SERVICE OPTIONNEL

Une clayette de service coulissante pour stocker vos bouteilles de vin dans une position verticale. (S'adapte aux E45FG, E91FG, E115FG.)

N° de produit 9103540068



### FILTRE À CHARBON DE REMPACEMENT

Ce filtre à charbon actif garantit des conditions climatiques optimales pour le stockage et le vieillissement du vin.

N° de produit 9103500156



### JEU D'ÉTIQUETTES RÉUTILISABLES

Étiquettes de qualité pour l'organisation de votre collection de vins, afin de trouver rapidement et facilement la bouteille recherchée.

N° de produit 9103540116



### HUMIDIFICATEUR

Conserve un taux d'humidité stable et bien équilibré à l'intérieur de votre cave à vin.

N° de produit 9600028376



## MONTAGE EN CUISINE

Pour la plupart d'entre nous, la cuisine est le cœur de la maison. C'est le point de rencontre pour la famille et les amis, un lieu où l'on cuisine, travaille, discute, rit et, bien sûr, mange et boit. Nos deux caves à vins intégrées, la E18FGB et la E49FGB, ajoutent une nouvelle touche glamour à l'ambiance de la cuisine avec leur porte vitrée sans cadre et leur intérieur bien éclairé. Spécialement conçus pour une intégration dans un ensemble de meubles, les deux modèles

intégrés sont équipés d'un système de ventilation ainsi que d'une colonne intégrée personnalisée un montage facile et sûr. Il suffit de régler les deux zones de l'armoire aux températures de service recommandées. Par ex : 16°C pour vos rouges préférés et 8°C pour les blancs. Il ne vous reste plus qu'à servir les vins directement à la sortie de l'armoire et de savourer tous leurs arômes!



Dometic E49FGB



Dometic E18FGB

Stocker vins rouges et vins blancs à la température de service optimale dans une seule et même armoire ? C'est possible avec nos armoires à 2 zones intégrées ! Les caves à vin munies d'une porte vitrée élégante se marient bien avec les meubles environnants. Indispensable pour les amateurs de bons vins et les hôtes ambitieux, et une excellente façon de créer une atmosphère de vacances à la maison.

Le modèle est disponible en deux tailles différentes : l'E49FGB pouvant contenir jusqu'à 49 bouteilles, l'E18FGB pouvant contenir jusqu'à 18 bouteilles. La magnifique porte vitrée sans cadre et les lumières LED pleine hauteur des deux côtés mettent bien en valeur la collection de vins.

### AVANTAGES DU PRODUIT

- Deux zones thermiques (E49FGB) pour stocker différents vins à leur température parfaite
- Porte triple vitrage sans cadre avec filtre anti UV
- Fournie avec une colonne intégrée pour faciliter l'intégration dans le mobilier environnant
- Lumières LED pleine hauteur des deux côtés
- La fonction chauffage et refroidissement permet d'atteindre rapidement et de maintenir de façon fiable la température choisie
- Panneau de commande numérique avec affichage de LED bleues
- L'humidificateur crée un climat parfait pour stocker le vin
- Système de circulation d'air intégré pour une distribution homogène de la température et une excellente qualité d'air



## L'ARMOIRE À VIN FAMILIALE

Grand et spacieux, avec deux zones de température séparées, l'E115FG est une armoire à vin familiale parfaite. Elle stocke jusqu'à 115 bouteilles de vin et peut facilement être réarrangée pour contenir les boissons préférées de tous les membres de la famille. Par ex : vin blanc dans la zone supérieure et l'eau minérale, les boissons gazeuses, et la bière bien froides dans la partie inférieure. Dans

notre configuration (voir p. 27), les bouteilles de vin sont placées sur des clayettes coulissantes en bois pour un accès pratique. Pour l'eau minérale et les boissons gazeuses, la clayette de service permet un stockage vertical et peut donc également être utilisée pour les bouteilles ouvertes. Il est facile de convertir la partie inférieure en un refroidisseur de bière en retirant les clayettes.



## DOMETIC E115FG

Cette élégante armoire munie d'une porte vitrée s'adapte facilement à vos stocks de boissons. La Dometic E115FG dispose de deux zones thermiques distinctes qui peuvent être fixées selon les besoins – pour les vins rouges charpentés, les blancs fruités, le champagne ou les boissons réfrigérées. Clayettes coulissantes de haute qualité permettant un accès pratique. Vous pouvez également ajouter un tiroir de service supplémentaire pour les bouteilles ouvertes.

Dans la configuration standard, l'armoire à vin spacieuse peut contenir jusqu'à 115 bouteilles de vin, le tout joliment présenté derrière une porte vitrée sans cadre, avec des lumières LED des deux côtés. L'ingénieuse technologie de chauffage et de refroidissement, combinée à un système de circulation d'air intégré, garantit un maintien fiable des températures prédéfinies.

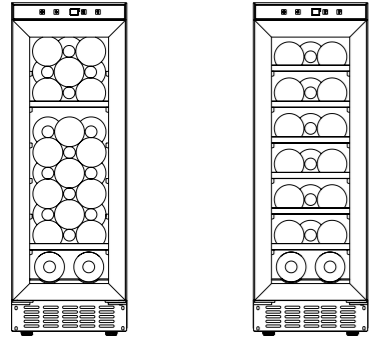
### AVANTAGES DU PRODUIT

- Deux zones thermiques pour stocker différents vins à leur température parfaite
- Porte triple vitrage sans cadre avec filtre anti UV
- La fonction chauffage et refroidissement atteint rapidement la température définie et la maintient stable
- Les lumières LED pleine hauteur des deux côtés mettent bien en valeur la collection de boissons
- Système de circulation d'air intégré pour une distribution homogène de la température
- Le filtre à charbon et l'humidificateur créent un climat parfait pour stocker et vieillir le vin
- Panneau de commande numérique avec affichage de LED bleues
- Fourni avec serrure et clé pour garder votre précieux vin en sécurité

# GUIDE DE CONFIGURATION POUR BIEN STOCKER SON VIN EN ÉCONOMISANT L'ESPACE

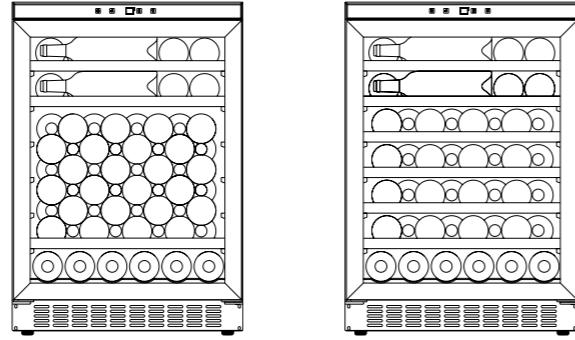
Les configurations présentées ici sont uniquement pour les bouteilles de Bordeaux.  
Si vous utilisez des bouteilles de Bourgogne, la capacité est moindre.

**B29G\***



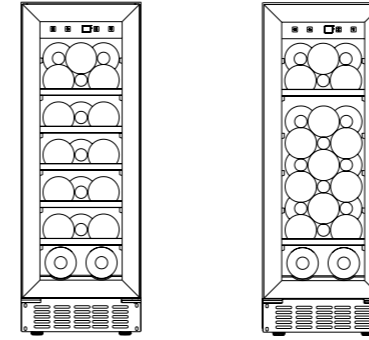
Configuration standard : 29 bouteilles  
Avec des clayettes optionnelles : 20 bouteilles

**B68G\***



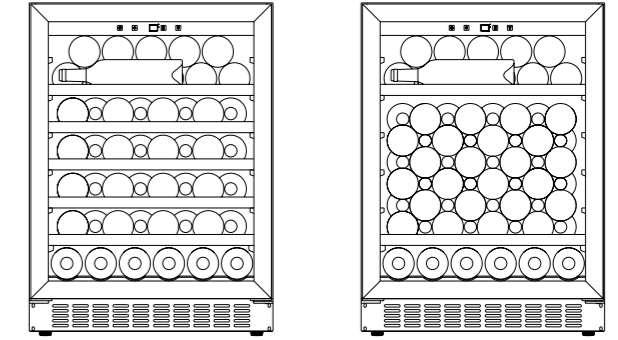
Configuration standard : 68 bouteilles  
Avec des clayettes optionnelles : 52 bouteilles

**C20G**



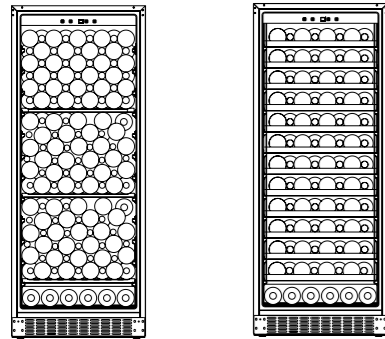
Configuration standard : 20 bouteilles  
Remplissage max. : 26 bouteilles

**C50G**



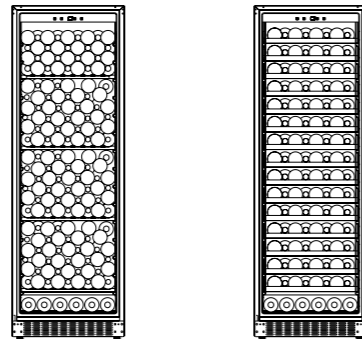
Configuration standard : 50 bouteilles  
Remplissage max. : 66 bouteilles

**B162S\***



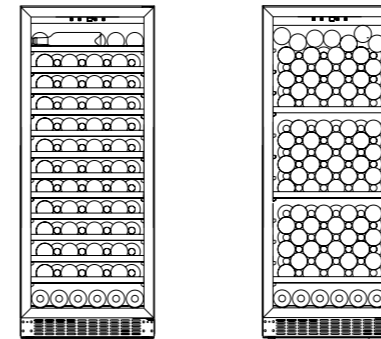
Configuration standard : 162 bouteilles  
Avec des clayettes optionnelles : 102 bouteilles

**B195S\***



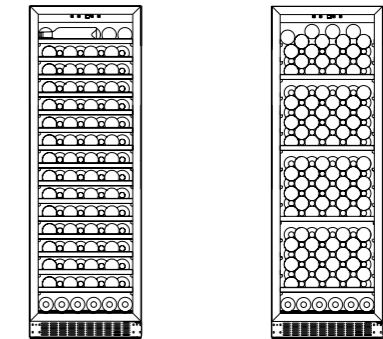
Configuration standard : 195 bouteilles  
Avec des clayettes optionnelles : 126 bouteilles

**C101G**



Configuration standard : 101 bouteilles  
Remplissage max. : 149 bouteilles

**C125G**



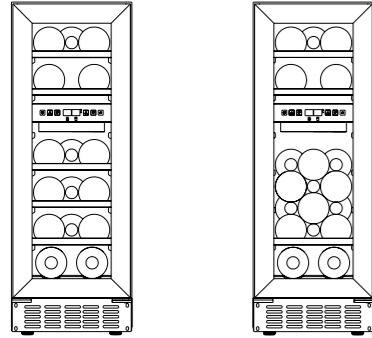
Configuration standard : 125 bouteilles  
Remplissage max. : 182 bouteilles

\* Produit pour grande capacité de stockage livré avec 2 ou 3 clayettes selon le produit.

# GUIDE DE CONFIGURATION POUR BIEN STOCKER SON VIN EN ÉCONOMISANT L'ESPACE

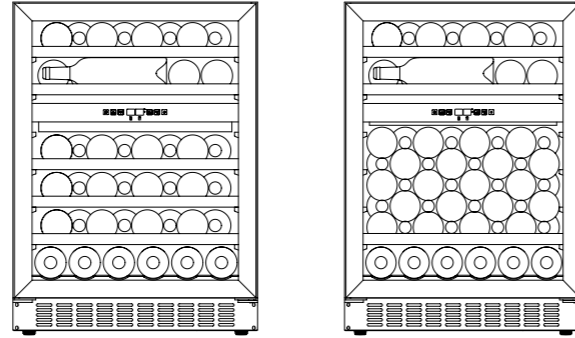
Les configurations présentées ici sont uniquement pour les bouteilles de Bordeaux.  
Si vous utilisez des bouteilles de Bourgogne, la capacité est moindre.

**E16FG**



Configuration standard : 16 bouteilles  
Remplissage max. : 19 bouteilles

**E45FG**



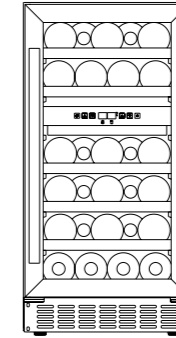
Configuration standard : 45 bouteilles  
Remplissage max. : 61 bouteilles

**E7FG**

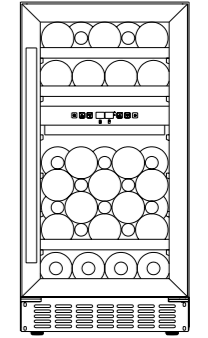


Configuration standard : 7 bouteilles (uniquement pour les bouteilles de Bordeaux)

**E28FG**

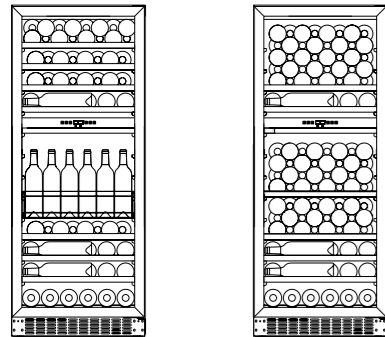


Configuration standard : 28 bouteilles



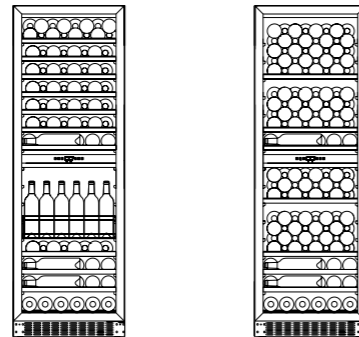
Remplissage max. : 33 bouteilles

**E91FG**



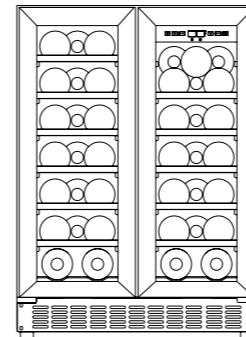
Configuration standard : 91 bouteilles  
Remplissage max. : 123 bouteilles

**E115FG**

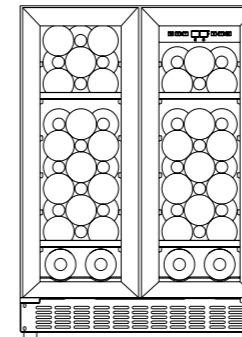


Configuration standard : 115 bouteilles  
Remplissage max. : 155 bouteilles

**E40FGD**

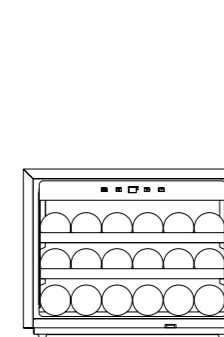


Configuration standard : 40 bouteilles



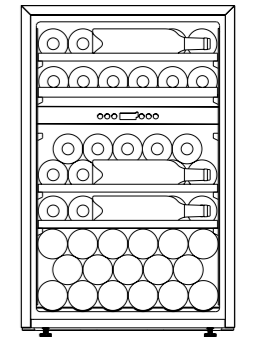
Remplissage max. : 55 bouteilles

**E18FGB**



Configuration standard : 18 bouteilles

**E49FGB**



Configuration standard : 49 bouteilles



**BELGIQUE**

**DOMETIC BRANCH OFFICE BELGIUM**

Lourdesstraat 84 B  
B-8940 Geluwe  
Tél. +32 2 3598040  
Fax: +32 2 3598050  
E-mail: info@dometic.be

**DANEMARK**

**DOMETIC DENMARK A/S**

Nordensvej 15, Taulov  
DK-7000 Fredericia  
Tél: +45 75585966  
Fax: +45 75586307  
E-mail: info@dometic.dk

**FINLANDE**

**DOMETIC FINLAND OY**

Valimotie 15  
FIN-00380 Helsinki  
Tél: +358 20 7413220  
Fax +358 9 7593700

**FRANCE**

**DOMETIC SAS**

ZA du Pré de la Dame Jeanne  
B.P. 5  
F-60128 Plailly  
Tél +33 3 44633500

Mail info@dometic.fr

**GERMANY & AUSTRIA**

**DOMETIC GMBH**

In der Steinwiese 16  
D-57074 Siegen  
Tel +49(0) 271 692 0  
Fax+49(0) 271 692 302  
Mail info@dometic.de

**HUNGARY**

**DOMETIC ZRT. SALES OFFICE**

H-1147 Budapest  
Kerekgyártó u. 5.  
Tél: +36 1 468 4400  
Fax: +36 1 468 4401  
E-mail: budapest@dometic.hu

**ITALIE**

**DOMETIC ITALY S.R.L.**

Via Virgilio, 3  
I-47122 Forlì (FC)  
Tél: +39 0543 754901  
Fax: +39 0543 754983  
E-mail: vendite@dometic.it

**NETHERLANDS**

**DOMETIC BENELUX B.V.**

Ecustraet 3  
NL-4879 NP Etten-Leur  
Tél +31 76 5029000  
Fax +31 76 5029019  
Mail info@dometic.nl

**NORWAY**

**DOMETIC NORWAY AS**

Elveveien 30B  
3262 Larvik  
Tél +47 33428450  
Fax +47 33428459  
Mail firmapost@dometic.no

**POLAND**

**DOMETIC POLAND SP. Z O.O**

ul. Puławska 435A  
PL-02-801 Warszawa  
Tél: +48 22 414 3200  
Fax: +48 22 414 3201  
E-mail: info@dometic.pl

**PORTUGAL**

**DOMETIC SPAIN, S.L.**

Branch Office em Portugal  
Rot. de São Gonçalo nº 1- Esc. 12  
2775-399 Carcavelos  
Tél +351 219 244 173  
Fax +351 219 243 206  
Mail info@dometic.pt

**RUSSIA**

**DOMETIC RUS LLC**

18 Malaya Pirogovskaya str. bld 1,  
office 505  
Moscow 119435  
Tél +7 495 780 7939  
Fax +7 495 916 5653  
E-mail: info@dometic.ru

**SPAIN**

**DOMETIC SPAIN S.L.**

Avda. Sierra del Guadarrama, 16  
E-28691 Villanueva de la Cañada  
Madrid  
Tél +34 91 833 6089  
Fax +34 900 100 245  
Mail info@dometic.es

**SUÈDE**

**DOMETIC SCANDINAVIA AB**

Gustaf Melins gata 7  
S-421 31 Västra Frölunda  
Tél +46 31 7341100  
Fax +46 31 7341101  
Mail info@dometic.se

**SWITZERLAND**

**DOMETIC SWITZERLAND AG**

Riedackerstrasse 7a  
CH-8153 Rümlang  
Tél +41 44 8187171  
Fax +41 44 8187191  
E-mail: info@dometic.ch

**MIDDLE EAST & AFRICA**

**DOMETIC MIDDLE EAST FZCO**

P.O. Box 17860  
S-D 6, Jebel Ali Freezone  
Dubai  
Tél +971 4 883 3858  
Fax +971 4 883 3868  
Mail info@dometic.ae

**ROYAUME-UNI**

**DOMETIC UK LTD.**

Dometic House, The Brewery,  
Blandford St. Mary  
Dorset DT11 9LS  
Tél +44 344 626 0133  
Fax +44 344 626 0143  
E-mail: sales@dometic.co.uk

**TURKEY**

**ENTA A. S.**

Gümüşsuyu Mah. İnönü Cad.  
Taksim / Beyoğlu / İstanbul  
Tel +90 212 292 89 00  
Mail info@entaturk.com

**GREECE**

**SAMARAS**

Anaximandrou 37  
54250 Thessaloniki  
Tel +30 231 032 1091  
Mail polief96@otenet.gr

**RUSSIA**

**MIKO**

Leningradskiy pr. 30/2  
125040 Moscow  
Tel +7 495 651 09 45  
Mail officemoscow@miko-hotelservices.com